

Čiernobiela multifunkčná tlačiareň formátu A3

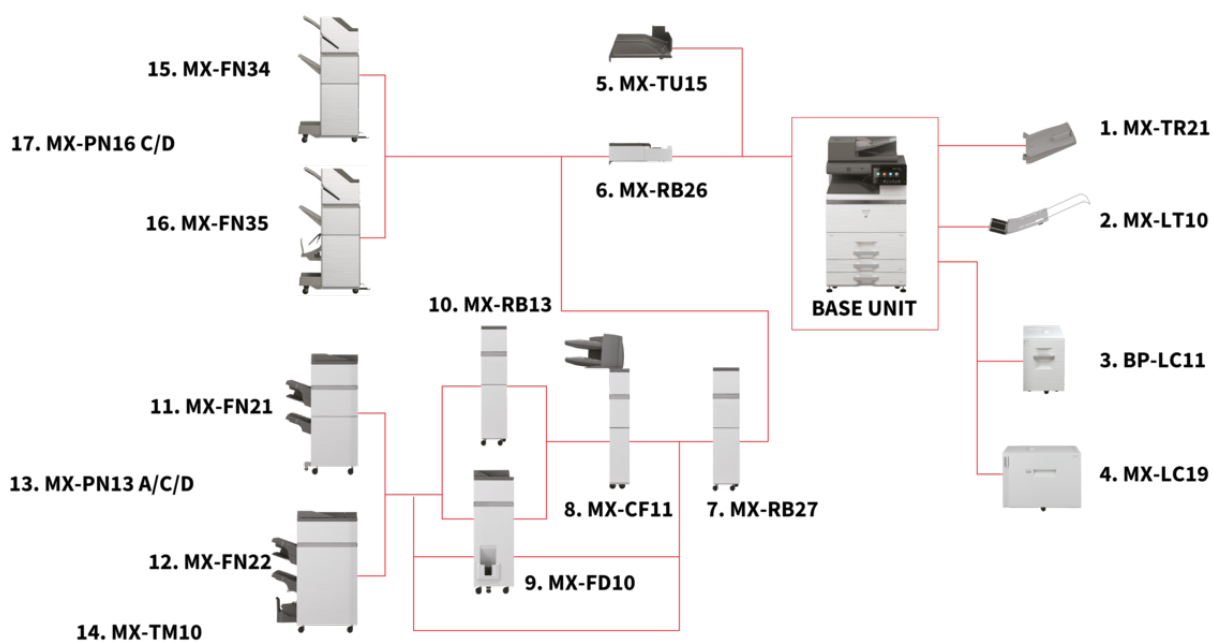
BP-70M75

Konštrukcia pripravená na budúcnosť.
Veľkoobjemová multifunkčná tlačiareň s prísnyimi bezpečnostnými funkciami a vynikajúcou produktivitou pre pracovné skupiny.



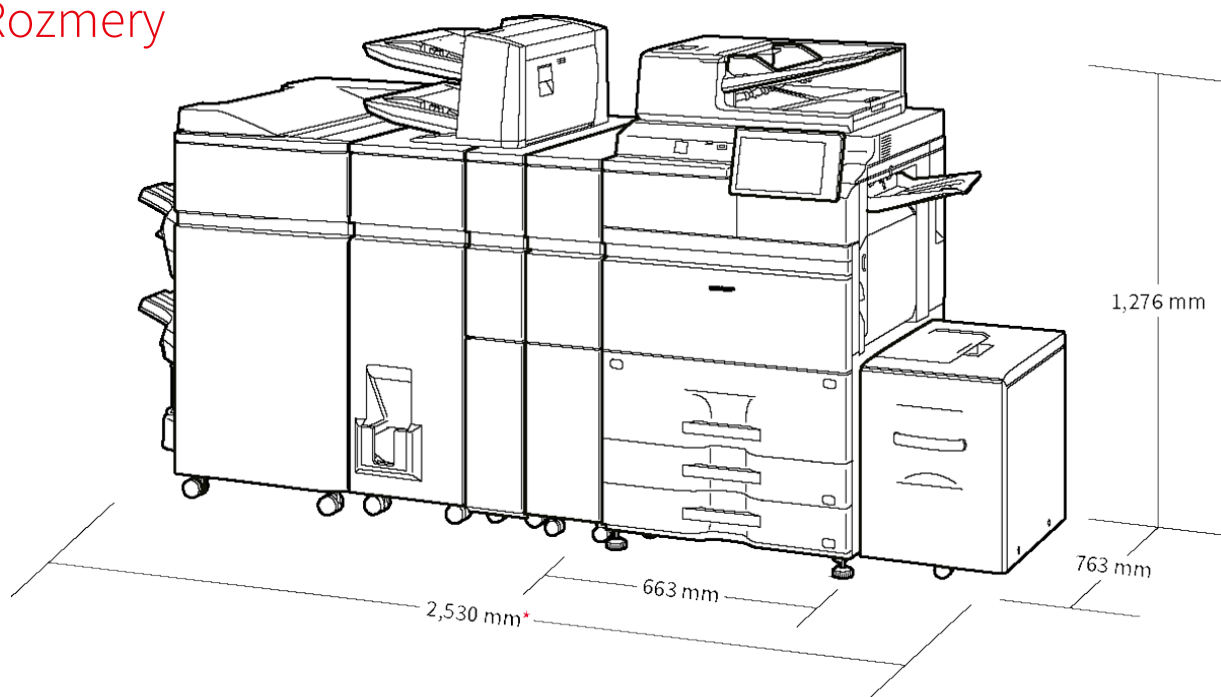
- Rýchla a všestranná čiernobiela multifunkčná tlačiareň formátu A3 s vysokou rýchlosťou tlače 75 strán za minútu a rozsiahlymi možnosťami dokončovania na ľahké vytváranie dokumentov s profesionálnym vz
- Zabudovaný konektor Microsoft® Teams posilňuje spoluprácu tím, že umožňuje priamy a bezpečný prístup pre tlač alebo skenovanie z vašich kanálov Microsoft® Teams.
- Zabezpečenie dôverných dát zaisťujú špičkové funkcie ochrany systému a dát vrátane zabezpečenia na báze systému BIOS, voliteľnej ochrany proti malvéru a štandardného modulu Trusted Platform Module.
- Pracujte s multifunkčnou tlačiarňou priamo z mobilného zariadenia cez Wi-Fi, AirPrint, Bluetooth, NFC a QR kód.
- Bezproblémová integrácia a prepojenie s cloudovými aplikáciami pre podnikové procesy
- Skenovanie rýchlosťou až 280 snímok za minútu s voliteľnou detekciou chybného zavedenia papiera na elimináciu narušenia produktivity.
- Ultra-responzívny 10,1-palcový sklopný farebný dotykový LCD panel ponúka používateľské rozhranie v štýle smartfónu, ktoré uľahčuje prístup k všetkým funkciám a ich používaniu.
- Vynikajúce ekologické parametre prinášajú nižšiu spotrebu energie v pohotovostnom režime a nízku hodnotu TEC
- Dosahuje vynikajúcu energetickú účinnosť vrátane použitia tonera s nízkou teplotou tavenia, čo vedie k výraznému zníženiu spotreby energie multifunkčnej tlačiarne.
- Pohybový senzor, ktorý deteguje prichádzajúcich používateľov, zaisťuje neustálu pripravenosť multifunkčnej tlačiarne
- Funkčne bohatá hardvérová platforma a riešenie podporujúce hybridné pracovné prostredie.
- Udržujte aktuálny stav a kompatibilitu so vzdialenými aktualizáciami firmvéru a aplikácií prostredníctvom aplikačného portálu Sharp

Konfigurácie



Konfigurácie sa môžu líšiť v závislosti na regióne. Ďalšie informácie získate od svojho lokálneho obchodného zástupcu Sharp

Rozmery



* 2,655 mm when finisher tray is extended.

Rozmery sú uvedené s prídavným zariadením. Prídavné zariadenia sa môžu líšiť v závislosti od regiónu.

Prídavné zariadenia

Base Unit

01. MX-TR21 Exit Tray Unit

02. MX-LT10 Long Paper Feeding Tray

Recommended for banner printing

03. BP-LC11 Large Capacity Tray (A4)

3,500 sheets, (60 - 220 g/m²)

04. MX-LC19 Large Capacity Tray (A3)

3,000 sheets, A3W - B5 (60 - 220 g/m²)

Printing

MX-PF10

Barcode Font Kit

Scanning

AR-SU1 Stamp Unit

Marks already scanned documents for checking

BP-DD10

Double Feed Detection Kit

Faxing

BP-FX11

Fax Expansion Kit

MX-FWX1

Internet Fax Expansion Kit

Sharp OSA®

MX-AMX1

Application Integration Module

BP-AM10

Application Communication Module

BP-AM11

External Account Module

Security

BP-FR12U

Data Security Kit

BP-VD10

Virus Detection Kit

Finishing

05. MX-TU15 Exit Tray Cabinet

Required if MX-RB26 is not installed.

06. MX-RB26 Paper Pass Unit.

Required when using MX-FN34 or MX-FN35.

07. MX-RB27 Curl Correction Kit

Corrects paper curling by putting pressure on the convex/concave curl.

Requires MX-RB26.

08. MX-CF11 Inserter (200-sheet x 2 bin) SRA3 - A5R, 200 sheets each (80g/m²).

Requires MX-RB26 and either MX-RB13 or MX-FD10 if connecting to MX-FN21 or MX-FN22.

09. MX-FD10 Folding Unit

Folding options include Z, C, accordion, double and half folds.

Can only be installed with MX-FN21 or MX-FN22.

10. MX-RB13 Relay Unit (between 100-sheet finisher and inserter).

Required between 100 sheet staple finisher (MX-FN21 or MX-FN22) and MX-CF11.

11. MX-FN22 Saddle Stitch Finisher (4k - 100-sheet staple) A4, A3, SRA3

Paper size: 206 x 275 mm (Min) to 320 x 457.2 mm (Max)

Paper Weight: 60 -300 g/m² Capacity: 1-20 sheets (stapled and folded)

Requires MX-RB27.

12. MX-FN21 Finisher (4k - 100-sheet staple)

A3 - B5 (offset/staple), SRA3 - A5R (non offset).

Requires MX-RB27. Cannot be installed with MX-FN22.

13. MX-PN13A/C/D Punch Module (for MX-FN21/FN22)

14. MX-TM10 Trimming Module (for MX-FN22)

15. MX-FN34 Finisher (3k - 65-sheet staple)

A3 - B5 (offset/staple), A3W - A5 (non offset)

Requires MX-RB26. Cannot be installed with MX-FN35.

16. MX-FN35 Saddle Stitch Finisher (3k - 65-sheet staple)

A3 - B5 (offset/staple), A3W - A5 (non offset)

Requires MX-RB26. Cannot be installed with MX-FN34.

17. MX-PN16C/D Punch Module (for MX-FN34/FN35)

Storage

BP-SD10

High Capacity 512GB SSD

Connectivity

BP-EB10 Wireless Connection Adaptor

Enables connection to wireless networks

Note: All specifications relating to paper capacity refer to 80 g/m² paper.

Certain optional equipment may not be available in some regions.

Technické údaje

VŠEOBECNÉ

Rýchlosť ČB str./min. (A4)	75
Rýchlosť ČB str./min. (A3)	37
Veľkosť papiera: max. - min.	A6R - A3W
Hmotnosť papiera (g/m ²)	55 - 300
Kapacita papiera: štand. (hárkov)	3200
Kapacita papiera: max. (hárkov)	6700
Doba zahrievania (s)	25
Pamäť všeob. min./max. (GB)	5
SSD	STD / OPT
Kapacita SSD (GB)	256 / 512
Duplex	STD
Príkon - nominálne lokálne napätie AC (Hz)	220 - 240V, 50 / 60Hz
Spotreba energie (kW)	2.07
Rozmery (mm)	663 x 763 x 1240
Hmotnosť (kg)	163

PODÁVAČ DOKUMENTOV

Kapacita originálov (hárkov)	300
------------------------------	-----

EVIDENCIA DOKUMENTOV

Evidencia dokumentov (štandardne / voľba)	STD
Kapacita evidencie dokumentov - hlavné a užívateľské priečinky (strany)	20.000
Kapacita evidencie dokumentov - rýchly priečinok so súbormi (strany)	10.000
Uložené úlohy	Kopírovanie, tlač, skenovanie, prenos faxu
Ukladacie priečinky	Priečinok rýchleho prístupu k súborom, hlavný priečinok, používateľský priečinok (max. 1,000)
Dôvernité uloženie	•

FAX

Fax (štandardne / voľba)	VOL
Metóda kompresie	MH / MR / MMR / JBIG
Komunikačný protokol	Super G3 / G3
Doba prenosu (s)	2
Rýchlosť modemu (bps)	33.600 - 2.400
Rozlíšenie prenosu	203,2 x 97,8 - 406,4 x 391
Veľkosť dokumentu (min.)	A5
Veľkosť dokumentu (max.)	A3
Pamäť (GB)	4
Úroveň odtieňov sivej	256
Registrácia vytáčania	1,000
Vysielanie (max. miest určeni)	500

BEZDRÔTOVÁ LAN

Bezdrôtová LAN (Štandardne / Voliteľne)	STD
Protokoly	IEEE802.11 a / ac / b / g / n
Režimy prístupu	Režimy infraštruktúra, režim prístupového bodu (softvér AP)
Bezpečnosť	WEP, WPA / WPA2-mixed PSK, WPA / WPA2-mixed EAP, WPA2-PSK, WPA2-EAP, WPA2 / WPA3-mixed PSK / SAE, WPA3 SAE, WPA2 / WPA3-mixed EAP, WPA3 EAP

KOPÍRKA

Veľkosť papiera originálov (max.)	A3
Doba do prvej kópie ČB (s)	3,5
E-triedenie štandard.	•
Nepretržité kopírovanie (max. kópií)	9999
Rozlíšenie skenu ČB (dpi)	600 x 600
Rozlíšenie tlače (dpi)	1200 x 1200, 600 x 600, 9600 (equivalent) x 600
Gradácia (ekvivalentné úrovne) - ČB	256
Rozsah zoomu (%)	25 - 400
Prednastavené pomery kopírovania	10

SKENER

Sieťový skener (štandardne / voľba)	STD
Metóda skenovania Push a Pull	•
Rozlíšenie skenu (dpi)	75, 100, 150, 200, 300, 400, 600, 50 - 9600 custom
Formáty súborov	TIFF, PDF, PDF / A-1a, PDF / A-1b, šifrované PDF, kompaktné PDF, JPEG, XPS, prehľadateľné PDF, Microsoft Office (pptx, xlsx, docx), text (TXT), rich text (RTF)
Miesta určenia skenu Plocha	•
Miesto určenia skenu FTP, E-mail	•
Miesto určenia skenu sieťový priečinok	•
Miesto určenia skenu pamäť USB	•

TLAČIAREŇ

Rozlíšenie (dpi)	1200 x 1200, 600 x 600, 9600 (equivalent) x 600
Vylepšené rozlíšenie (dpi)	1200 x 1200
Sieťová tlačiareň (štandardne / voľba)	STD
Rozhranie štandard./voliteľné	USB 2.0, USB3.0, 10Base-T, 100Base-TX, 1000Base-T
Podporované OS štandardne	Windows 8.1, 10, 11. Windows Server 2012, 2012R2, 2016, 2019, 2022. Mac OS X 10.10 / 10.11 / 10.12 / 10.13 / 10.14 / 10.15 / 11 / 12
Sieťové protokoly	TCP / IP
Tlač. protokoly	LPR, Raw TCP (port 9100), POP3 (tlač e-mailu), HTTP, FTP na stahovanie tlačových súborov, IPP, SMB, WSD
PDL štand./volit.	STD: PCL6, Adobe PostScript 3
Dostupné písma	80 (PCL), 139 (PS3)

KONEČNÁ ÚPRAVA

Max. kapacita výstupu	4250
Kapacita zošívania (lístov) Max.	100
Sedlové zošitie	OPT
Off-setový posun	STD
Dierovanie	OPT

VÝŤAŽNOSŤ TONERA

Čierna (počet strán pri 6% pokrytí)	83000
-------------------------------------	-------



Konštrukcia a technická špecifikácia sa môžu bez predchádzajúceho oznámenia zmeniť. Microsoft Teams, Windows a Windows Server sú obchodnými značkami skupiny spoločností Microsoft. AirPrint a Mac sú obchodnými značkami spoločnosti Apple Inc., registrovanými v USA a ďalších krajinách. PCL je registrovanou obchodnou značkou spoločnosti Hewlett-Packard Company. Adobe a PostScript sú registrovanými obchodnými značkami alebo obchodnými značkami spoločnosti Adobe v USA a/alebo iných krajinách. Všetky ostatné názvy značiek a výrobkov môžu byť ochrannými značkami alebo registrovanými ochrannými značkami príslušných vlastníkov. Všetky ostatné názvy spoločností, výrobkov a logotypy sú ochrannými značkami alebo registrovanými obchodnými značkami ich príslušných vlastníkov. ©Sharp Corporation júl 2022. Ref: Údajový list BP-70M75. Všetky ochranné známky potvrdené. E&O.