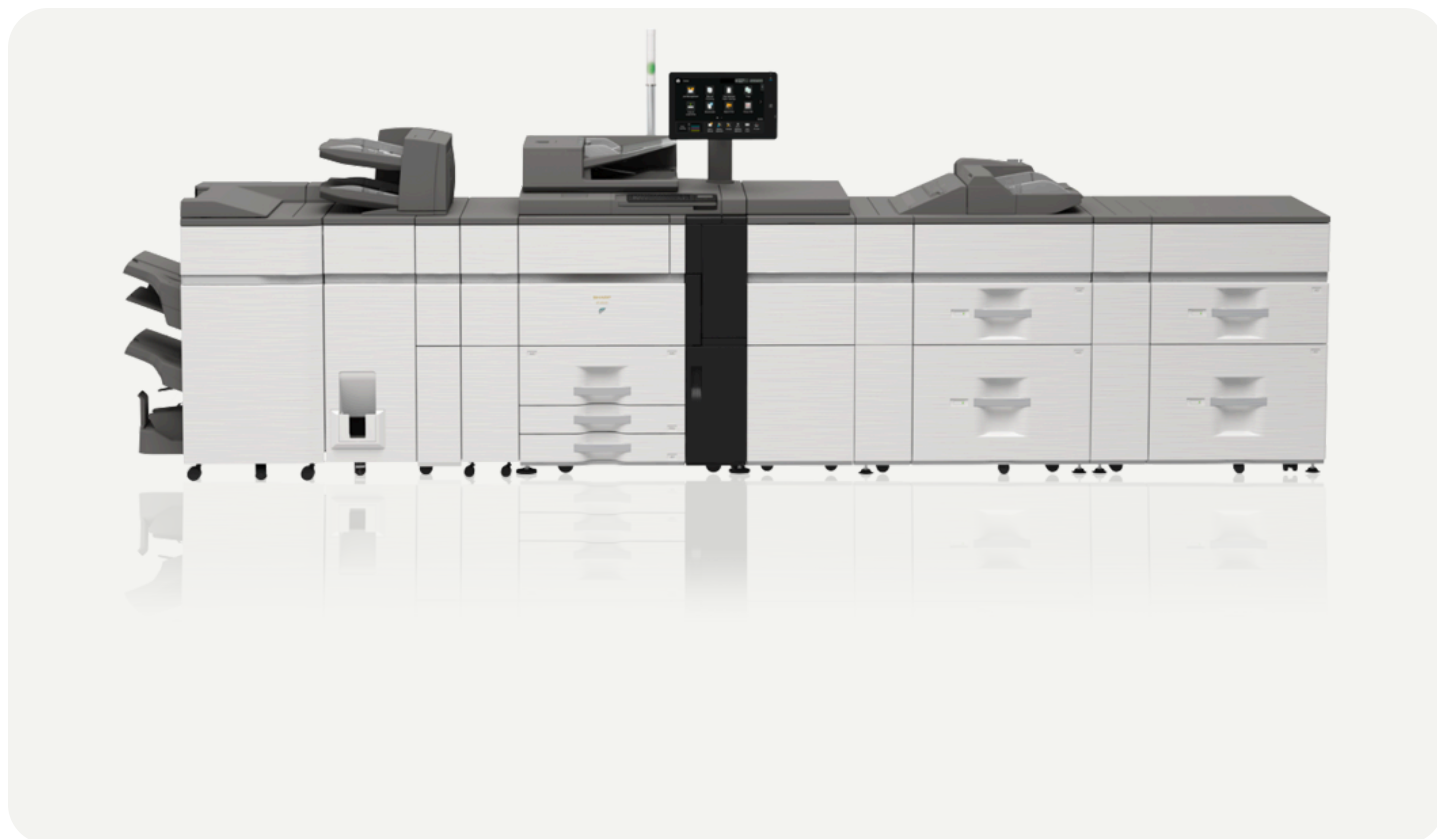


Produkčné tlačiarne pre nízkonákladovú tlač

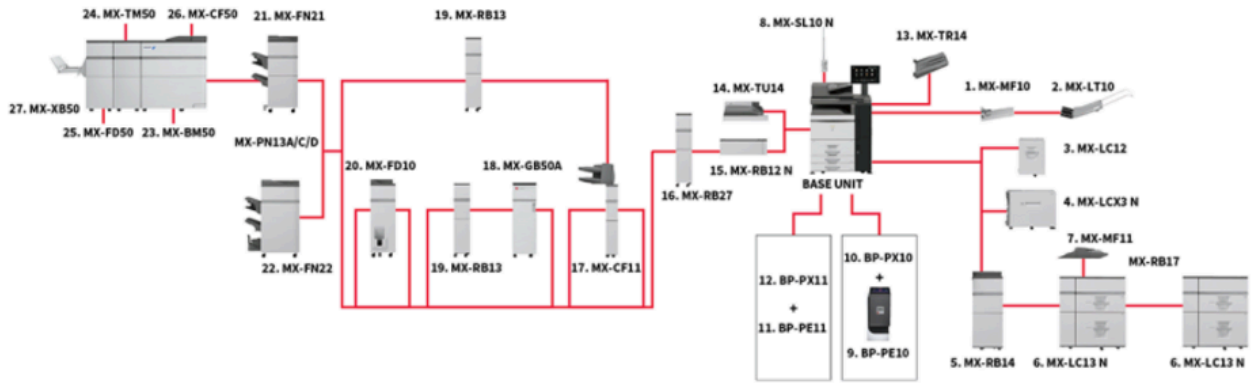
BP-90C80



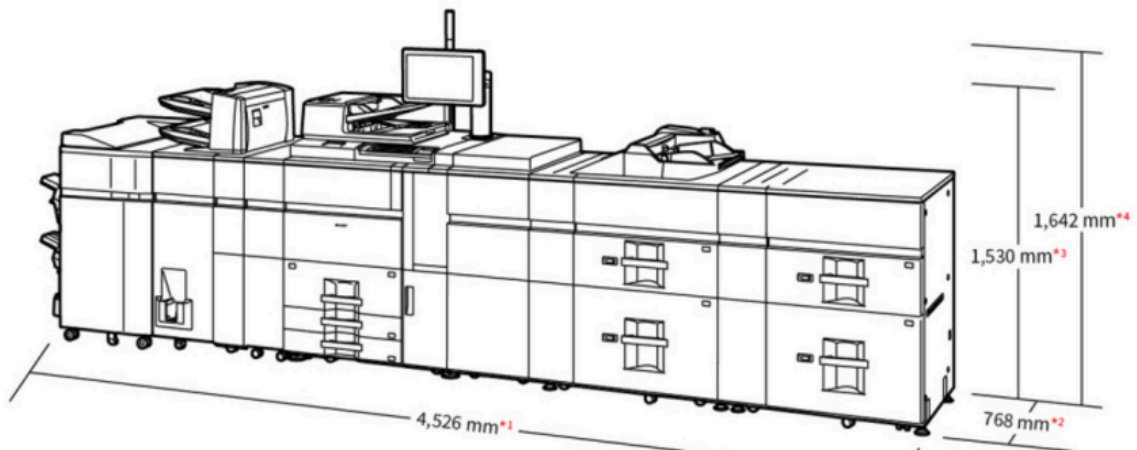
Farebná tlačiareň BP-90C80 Pro Series na nízkonákladovú produkčnú tlač je ideálnym riešením pre akékoľvek vnútrofirmitné korporátne reprografické oddelenie, kde hľadajú profesionálne funkcie a výnimočný výkon.

- Tlačiareň na nízkonákladovú produkčnú tlač s rýchlosťou tlače 80 strán za minútu, bezproblémovou integráciou a pripojením na cloudové aplikácie pre podnikové procesy
- Skenovanie rýchlosťou až 280 snímok za minútu v súpravách až po 300 hárkov a detekciou chybného zavedenia papiera na elimináciu narušenia produktivity.
- Všestranná manipulácia s papierom s gramážou až 360 g/m² a bezokrajová tlač umožňujú vytvárať plagáty a brožúry od okraja k okraju
- Špičkové rozlíšenie tlače 2400dpi zaisťuje, že jemné čiary a drobný text sú ostré a zreteľné
- Špičkové funkcie ochrany systému a dát vrátane zabezpečenia na báze systému BIOS a štandardného modulu Trusted Platform Module zaisťujú zabezpečenie dôverných dát.
- Zabezpečte svoje dáta, zariadenia a sieť pomocou voliteľného softvéru Bitdefender na ochranu pred malvérom
- Tlačte bezpečne z verejných cloudových úložísk alebo do nich rýchlo a ľahko skenujte pomocou funkcie jednotného prihlásenia
- Rozsiahle možnosti dokončovacích úprav vrátane vkladacej a skladacej jednotky, sedlového finišera a orezového modulu prinášajú ešte väčšiu flexibilitu tlačového výstupu
- Toner s nízokoteplotným tavením zaisťuje vynikajúci ekologický výkon a nízku hodnotu TEC
- 15,4" plochý farebný dotykový ovládací panel zobrazuje aktuálne operácie a upozornenia týkajúce sa stavu papiera, tonera a údržby
- Spáročenie zariadenia s voliteľným serverom Fiery – či už externým, alebo zabudovaným – umožňuje efektívne riadiť prostredie s dynamickými tlačovými požiadavkami
- Hardvérová platforma s bohatou ponukou funkcií a riešení na podporu hybridného pracovného prostredia

Konfigurácie



Rozmery



- *1: 4,654 mm when finisher tray is extended
- *2: 812 mm when keyboard is pulled out
- *3: Base unit
- *4: Including status indicator

Shown with optional equipment.

Prídavné zariadenia

Základná jednotka

BP-PX10 Interface Kit

Requires BP-PE10

MX-LC13

MX-MF10

MX-MF11

BP-PE10 Fiery Server

Requires BP-PX10

MX-LC12

MX-SL10N Status Indicator

BP-PE11 Fiery Server

Requires BP-PX11

BP-PX11 Interface Kit

Requires BP-PE11

MX-LCX3N

Sharp MX-LC13N Large Capacity Tray (A3)

SRA3-A4R (also supports 13" x 19.2"), 2,500 sheets each (80gsm); Requires MX-RB16.
Cannot be installed with MX-LC12 or MX-LCX3 N.

Zabezpečenie

BP-FR12U Data Security Kit

Commercial version

BP-VD10 Virus Detection Kit

Tlač

MX-PF10 Barcode Font Kit

Enables barcode printing

Dokončovacie funkcie

MX-TU14

MX-FD10

MX-RB27 Curl Correction Kit

Corrects paper curling by putting pressure on the convex/concave curl.; Requires MX-RB26.

MX-CF11

MX-RB14

MX-GB50A GBC Smart Punch Plus

MX-RB13

MX-RB17

MX-TR14

MX-RB12

MX-LT10 Long Paper Feeding Tray

Recommended for banner printing

MX-XB50 Rail Unit (Plockmatic)

MX-TM10

MX-RB12 N Paper Pass Unit

Required if MX-TU14 is not installed.

MX-PN13A Punch Module - 2 Hole

Punch module for MX-FN21/MX-FN22

MX-PN13C Punch Module - 4 Hole

Punch module for MX-FN21/MX-FN22

MX-PN13D Punch Module - 4 Hole Wide

Punch module for MX-FN21/MX-FN22

MX-FN22

MX-FN21

Sharp MX-TM50 Trimmer (for Plockmatic)

Sharp MX-FD50 Square Folder (for Plockmatic)

Sharp MX-CF50 Cover Feeder

Sharp MX-BM50 Booklet Maker (Plockmatic)

Úložisko

BP-SD10 High Capacity SSD

512GB SSD

Sharp OSA

MX-AMX1 Application Integration Module

Technické údaje

Všeobecné

Rýchlosť tlače: A4 Farba (str./min.)	80
Rýchlosť tlače: A4 ČB (str./min.)	80
Rýchlosť tlače: SRA3 ČB (str./min.)	37
Technológia	37
Gramáž papiera: Min. (g/m ²)	55
Gramáž papiera: Max. (g/m ²)	360
Kapacita papiera: Štd. (listov)	3100
Kapacita papiera: Max. (listov)	13500
Doba zahrievania (s)	80
Pamäť: Max. (GB)	6
Duplex	Std.
Požiadavky na napájanie: frekvencia Min. (Hz)	50
Požiadavky na napájanie: frekvencia Max. (Hz)	60
Spotreba (kW)	3,84
Hmotnosť (kg)	220
Požiadavky na napájanie: napätie Min. (V)	220
Požiadavky na napájanie: napätie Max. (V)	240

Kopírovanie

Veľkosť originálu: Max.	A3
Doba vytlačenia prvej kópie: Farebne (s)	4,6
Doba vytlačenia prvej kópie: ČB (s)	3,5
Súvislé kopírovanie (Max. počet kópií)	9999
Rozlíšenie skenovania: ČB (dpi)	600 x 600, 600 x 400
Rozlíšenie skenovania: Farba (dpi)	600 x 600
Rozlíšenie tlače (dpi)	600 x 600, 9600 (equivalent) x 600, 1200 x 1200 (B/W only)
Gradácia: Farba (ekvivalentné úrovne)	256
Rozsah zoomu: Min. (%)	25
Rozsah zoomu: Max. (%)	400
Prednastavené pomery kopírovania	10
Sieťový skener	Push scan, Pull scan

Súbor

Ukladanie dokumentov	Std.
Uložené úlohy	Kopírovanie, Tlač, Skenovanie
Zložky úložiska	Priečinko rýchleho prístupu k súborom, Hlavný priečinko, Používateľský priečinko (max. 1000)

Výťažnosť tonera

Čierna (strany s 5% pokrytím)	70000
Azúrová (strany s 5% pokrytím)	60000
Purpurová (strany s 5% pokrytím)	60000
Žltá (strany s 5% pokrytím)	60000

Tlač

Sieťová tlačiareň	Std.
Rozlíšenie (dpi)	2400 x 2400, 1200 x 1200, 600 x 600, 9600 (equivalent) x 600
Rozhranie: Std.	USB 2.0, USB 3.0, 10Base-T, 100Base-TX, 1000Base-T
Podporované OS: Štd.	Windows 10, Windows 11, Windows Server 2012, Windows Server 2012R2, Windows Server 2016, Windows Server 2019, Windows Server 2022, Mac OS X 10.10, Mac OS X 10.11, Mac OS X 10.12, Mac OS X 10.13, Mac OS X 10.14, Mac OS X 10.15, Mac OS X 11, Mac OS X 12, Mac OS X 13
Sieťové protokoly	TCP/IP
Tlačové protokoly	LPR, Raw TCP (port 9100), POP3 (e-mail printing), HTTP, FPT for downloading print files, IPP, IPP Everywhere, SMB, WSD
Dostupné fonty	80 PCL, 139 PostScript 3

Skenovanie

Metóda skenovania	Std.
Rozlíšenie skenovania do cieľa (dpi)	100, 150, 200, 300, 400, 600
Rozlíšenie skenovania na vyžiadanie (dpi)	75, 100, 150, 200, 300, 400, 600, 50-9600
Formáty súborov: Std.	TIFF, PDF, PDF/A-1a, PDF/A-1b, Encrypted PDF, Compact PDF, JPEG, XPS, Searchable PDF, Office Open XML (pptx, xlsx, docx), Text (TXT), Rich Text (RFT)
Ciele skenovania	Plocha, FTP, Email, Sieťový priečinko, Pamäť USB

Dokončovacie funkcie

Sedlové zošívanie	Opt.
Offsetové radenie	Std.
Dierovanie	Opt.
GBC Dierovanie	Opt.
Vkladacia jednotka	Opt.
Skladanie	Opt.

