



MX-6071/5071/4071/3571/3071
MX-4061/3561/3061

MFP formátu A3

www.sharp.sk

SHARP
Be Original.

Všetko, čo potrebujete, je urobiť viac.

Rýchle dokončenie vecí by nemalo znamenať kompromis v oblasti kvality. Tieto MFP novej generácie vám prinášajú to najlepšie z oboch.



Vysoký výkon a intuitívne ovládanie firemných zariadení Sharp už boli ocenené prestížnymi cenami Buyers Lab, Rad MFP roku 2019 a ocenením PaceSetter Award v kategórii „Jednoduché použitie“. Naše farebné multifunkčné tlačiarne (MFP) formátu A3 s ďalej rozšíreným súborom funkcií a špičkovou funkcionalitou stavajú práve na týchto schopnostiach.

Fungujú ako bezpečný informačný uzol pre malé a stredné podniky (SMB) alebo stredne veľké pracovné skupiny vo veľkých organizáciách. Okrem toho, že sú vybavené radom vyspelých nástrojov na flexibilnejší a produktívnejší spôsob práce, prinášajú taktiež jednoduchý spôsob ako vytvárať, používať a zdieľať všetky potrebné informácie.

Nech už teda robíte čokoľvek, začínajúc prípravou materiálov na rokovanie, tlačou reportov, skenovaním dokumentov, končiac odosielaním kľúčových informácií e-mailom, a nech už pracujete kdekoľvek, môžete všetko vykonať mimoriadne rýchlo a jednoducho.

Navrhnuté pre maximálny výkon.

Tieto MFP vám pomáhajú pri rovnakom úsilí dosiahnuť oveľa viac.

Rýchla tlač

S rýchlosťou tlače v rozmedzí 30 až 60 strán za minútu (str./min.), s formátom až SRA3 a s hmotnosťou 300 g/m². Sú taktiež vybavené reverzným jednoprechodovým podávačom (RSPF)*¹ alebo jednoprechodovým duplexným podávačom (DSPF) s LED signalizáciou*², ktorá upozorňuje na zabudnuté originály dokumentov a pomáha tak ochrániť obsah vášho dokumentu pred neoprávneným použitím.



Blikajúce svetlo potom používateľa upozorňuje na ponechané originály dokumentov.

Jednoduché použitie

Veľký sklopný LCD dotykový panel s uhlopriečkou 10,1“ v jednoduchom režime umožňuje pohodlný prístup k najčastejšie používaným funkciám. Prípadne si ho môžete prispôsobiť presunutím požadovaných ikon z ponuky.



Sklopte si panel podľa vlastných potrieb.

Efektívne úložisko

Zabudovaný vysokokapacitný pevný disk (HDD) s veľkosťou 500 GB a systém zakladania dokumentov umožňujú jednoduchú tlač a skenovanie.

Konzistentná kvalita

Pomocou jazyka Adobe PostScript 3 je zaistená presná reprodukcia textu aj grafiky dokumentu z akejkoľvek aplikácie a snímač hustoty obrazu udržiava jeho konzistentnú kvalitu od prvej až po poslednú stranu. Funkcia automatického nastavenia samočinne optimalizuje rozlíšenie, veľkosť strany a jej orientáciu.

Optimalizovaná priama tlač PDF

Adobe Embedded Printer Engine (AEPE) vylepšuje tlač na technologicky zameraných pracoviskách. Napomáha dosahovať až o 80 % rýchlejšiu tlač z mobilných zariadení, cloudu a USB zariadení.

Kratšie čakanie

Zabudovaný pohybový senzor deteguje prichádzajúceho používateľa, načo okamžite prebúdzajú MFP z režimu spánku. A vzhľadom na to, že nikto nemá rád prerušenie tlače, na MFP s vyššími rýchlosťami*³ môžete taktiež dopĺňať toner bez nutnosti pozastaviť úlohy tlače/kopírovania, čo udržiava vysokú produktivitu a skracuje čas odstávky.

Extra úspory

Tonerová kazeta sa automaticky uvoľní až po úplnom vyčerpaní tonera, čím šetrí toner, minimalizuje množstvo odpadu a podporuje plnenie cieľov v oblasti ochrany životného prostredia.

Jednoduchá správa

Skontrolujte stav MFP obvyčajným rýchlym pohľadom na ukazovatele komunikačnej lišty.



Jednotlivé svetelné schémy označujú konkrétne funkcie MFP.

*¹ Iba MX-4061/MX-3561/MX-3061. *² Iba MX-6071/MX-5071/MX-4071/MX-3571/MX-3071.

*³ Iba MX-6071/MX-5071.

Zachovávajú vaše bezpečie.

Informácie sú krvou akejkoľvek organizácie. Preto je najprísnejšia úroveň ochrany štandardom.

Vždy v strehu

Užívajte si nerušený pokoj s inovatívnym systémom automatického liečenia. Hlavná kópia nastavení MFP je zálohovaná do inej časti systému. Ak sa systém náhodne alebo zlovoľne poškodí, je možné ju pred obnovou automaticky overiť. Zabraňuje taktiež narušeniu chodu vášho podniku a zaisťuje robustnú ochranu jeho cenných informácií a duševného vlastníctva.

Zabezpečenie, ktorému môžete dôverovať

Informácie zdieľané s inou MFP alebo aplikáciou či e-mailovým systémom môžu byť napadnuté alebo narušené. Tieto MFP sú vybavené overením SSL certifikátu, ktorý kontroluje všetku prichádzajúcu a odchádzajúcu komunikáciu a zabraňuje neoprávnenému alebo zlovoľnému prístupu k vašim informáciám. Táto vysoká úroveň zabezpečenia je často vyžadovaná zo strany vládnych organizácií.

Proaktívna kontrola prístupu

Na ochranu pred akýmkoľvek neoprávneným použitím tieto MFP automaticky monitorujú pokusy o prístup a umožňujú ho výhradne aplikáciám a operačnému firmvéru, ktoré sú na schválenom zozname dôveryhodných aplikácií. Akékoľvek iné externé aplikácie sú okamžite zablokované, zaprotokolované a ohlásené.

Ochrana na vojenskej úrovni

Tieto MFP spĺňajú požiadavky profilu Protection Profile for Hardcopy Devices (HCD-PP v1.0), ktorý je najnovšou normou overenia ochrany pre podniky aj vládne a vojenské organizácie. Môžete tak s dôverou spracúvať tie najcitlivejšie údaje a vedieť, že vaša MFP je neuveriteľne bezpečná.

Bezpečnejšia e-mailová komunikácia

Všetky dokumenty prenášané priamo z MFP sú šifrované pomocou štandardu S/MIME. Ten zaisťuje, že ich nie je možné v priebehu prenosu napadnúť a ich autenticita je ďalej overená pomocou elektronického podpisu.





Pracujte po svojom

Schopnosť pracovať flexibilne, a to doslova kedykoľvek a kdekoľvek, je kľúčom pre maximálne využitie každého pracovného dňa.

S touto novou generáciou MFP nemusíte márniti čas prácnym skúmaním zložitej technológie. Ich bezproblémová konektivita znamená, že môžete tlačiť, kopírovať, skenovať a zdieľať potrebné informácie rýchlo a efektívne, nech už pracujete kdekoľvek.

Nadviažte ľahko spojenie

Čo môže byť jednoduchšie, než prísť k MFP a vytlačiť si čokoľvek potrebujete bez nutnosti prihlasovať sa do svojho PC? S funkciou priamej tlače súborov MS Office je to presne tak. Jednoducho vložíte USB pamäťový disk do MFP a okamžite získavate prístup k tlaču obrázkov a súborov Microsoft Office. Taktiež môžete dokumenty priamo skenovať a ukladať na USB disk.



Vložte svoj USB disk a môžete začať tlačiť.

Pre ešte vyššiu flexibilitu je možné bez nutnosti nastavovať bezdrôtovú LAN priamo k MFP pripojiť akýkoľvek prenosný počítač, tablet alebo telefón s Wi-Fi pripojením. To vám umožňuje tlačiť z oveľa širšieho radu zariadení a robiť tak v ďaleko väčšom okruhu podnikového prostredia.

A všetci používatelia môžu používať rovnakú MFP dokonca aj vtedy, keď prevádzkujete na tom istom pracovisku samostatné siete s odlišným nastavením zabezpečenia alebo použitia. Tieto MFP totiž podporujú duálnu LAN, ktorú je možné pripojiť k dvom odlišným sieťam, z ktorých jedna môže byť bezdrôtová.

Jednoducho len jedno prihlásenie

Nie je potrebné si pamätať ďalšie mená používateľa a heslá. Miesto toho môžete získať rýchly prístup k verejným cloudovým službám pomocou funkcie Single Sign On (SSO). Tá vám umožňuje bezpečne tlačiť a ukladať informácie pomocou služieb Google Drive™, OneDrive® for Business, SharePoint® Online, Box, Dropbox a Cloud Portal Office pomocou jediného prihlásenia. K dispozícii je taktiež Gmail konektor pre skenovanie do e-mailu a Exchange Online (MS 365 email).

Tlačte tam, kde si želáte

Obávate sa, že ponecháte dôležité alebo citlivé dokumenty bez dozoru? Nie s funkciou uvoľnenia tlače. Úlohu jednoducho odošlete do tlače a následne, kedykoľvek ste pripravení, skrátka prídete k najpríhodnejšej tlačiarne, prihlásite sa a svoje informácie si vytlačíte*.



Uvoľníte tlačové úlohy pomocou najpríhodnejšej MFP.

* Je možné použiť pre ktorúkoľvek z piatich MFP pripojených k sieti.

Vyrobené pre mobilitu

Budete milovať, aká rýchla a bezproblémová je mobilná tlač. Do MFP sa môžete prihlásiť jednoduchým pridržaním zariadenia pri čítačke NFC kariet*¹ alebo naskenovaním QR kódu*² MFP. V každom prípade sa už zariadenie postará o všetko potrebné.

Následne môžete cez bezdrôtovú sieť tlačíť a skenovať z a do mobilov či tabletov pomocou tlačovej aplikácie Sharpdesk Mobile alebo ktorejkoľvek aplikácie, ktorá podporuje Google Cloud Print™ alebo akéhokoľvek zariadenia Android s pluginom Sharp Print Service.

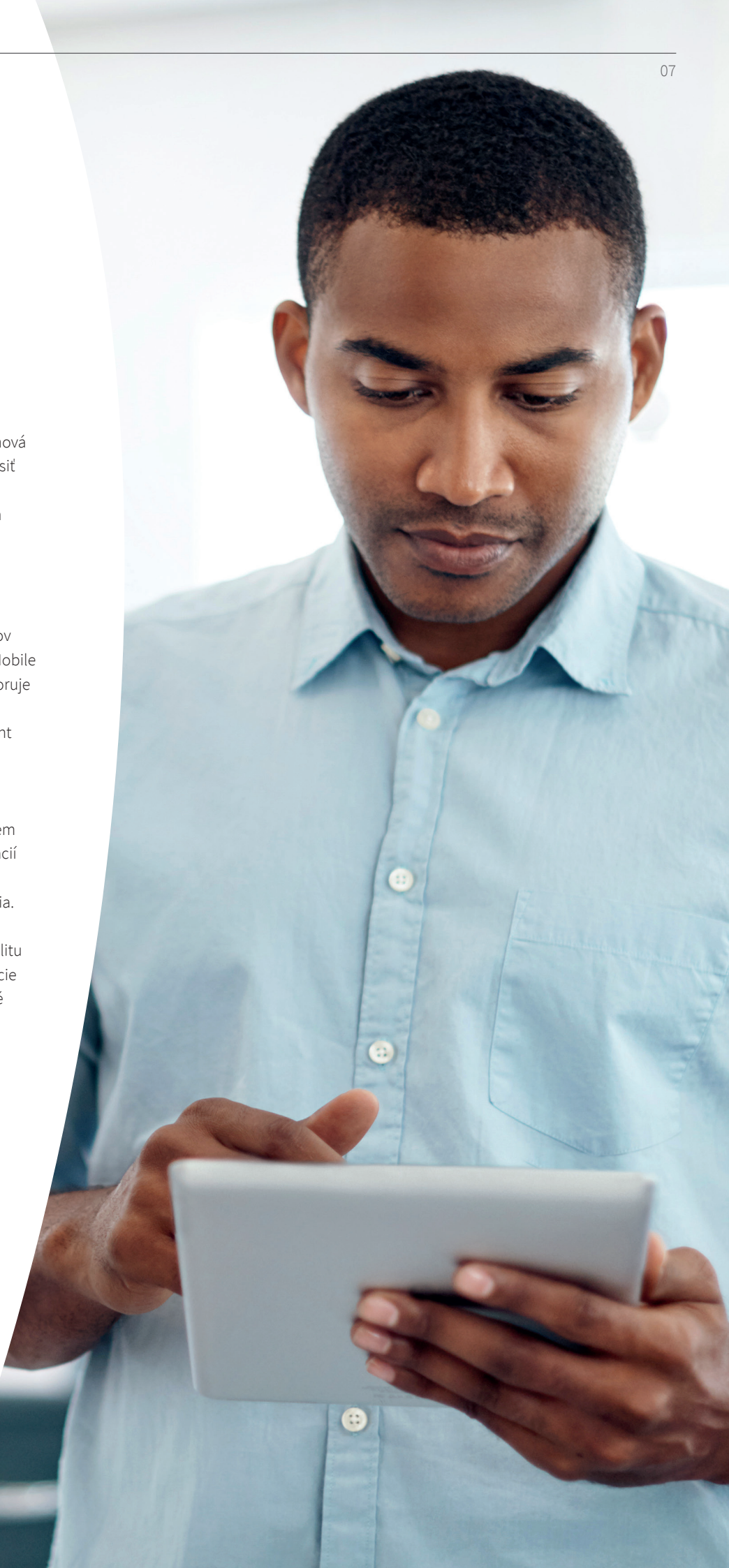
Jednoduchšia správa

Vďaka platforme Sharp OSA® (Open System Architecture) je tlač alebo príjem informácií priamo z vašich podnikových systémov a cloudových aplikácií oveľa jednoduchšia.

A portál centra aplikácií zvyšuje adaptabilitu MFP tým, že zaisťuje softvérové aktualizácie a aplikácie na pripojenie ku cloudu, ktoré umožňujú pružnú aktualizáciu.

*¹ Pre zariadenia so systémom Android.

*² Pre zariadenia so systémom iOS aj Android.



Viac ciest k úsporám.

Naše MFP sú navrhnuté tak, aby neplytvali časom ani peniazmi – bez negatívneho dopadu na výkonnosť.

Ešte viac flexibility

Dodajte svojim dokumentom skutočne profesionálny vzhľad s celým radom možností dokončovacích úprav, okrem iného dierovania, sedlového zošívania, bezspinkového zošívania a oddeľovacieho zásobníka. Vďaka použitiu rozširujúcich zásobníkov papiera je zariadenie schopné splniť požiadavky tých najnáročnejších kancelárií.

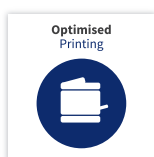
Oveľa menej energie

Okrem efektívnejšej tvorby dokumentov môžete taktiež využiť výhody vyššej energetickej účinnosti a znížiť tak prevádzkové náklady. Automaticky konfigurovateľné nastavenia spotreby energie zaisťujú, že sa MFP zapne iba v stanovenom čase. Toner s nízkym bodom topenia znižuje spotrebu energie pri každom kopírovaní alebo tlači. A ovládací panel vás vyzve na výber ekologicky najšetrnejšieho nastavenia – ako je EcoScan, ktoré zamedzuje spúšťaniu zbytočných funkcií na pozadí.



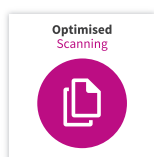
Optimalizované softvérové riešenia

Vytvorili sme mnoho optimalizovaných softvérových riešení na zníženie nákladov, zvýšenie efektivity a vylepšenie zabezpečenia.



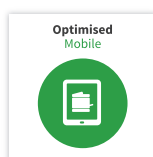
Optimalizované Tlačové riešenia

Monitorujú a spravujú vaše využitie tlače a skenovania. Môžete teda eliminovať neoprávnené použitie, sledovať a získavať naspäť náklady aj obmedzovať vznik odpadu.



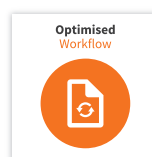
Optimalizované Riešenia skenovania

Šetria čas a zabraňujú nákladným chybám zjednodušením a automatizáciou ukladania a zdieľania dokumentov – bez ohľadu na ich formát.



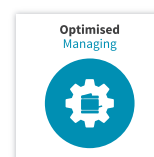
Optimalizované Mobilné riešenia

Vytvárajú flexibilnejšie tímy tým, že pomáhajú ľuďom prepojiť tablety, telefóny a prenosné počítače jednoducho a bezpečne, takže sú stále v kontakte.



Optimalizované Riešenia Workflow

Pomáhajú obnovovať produktivitu potrebnú na dosiahnutie a udržanie rastu a ziskovosti zefektívnením a zjednodušením opakovaných úloh.

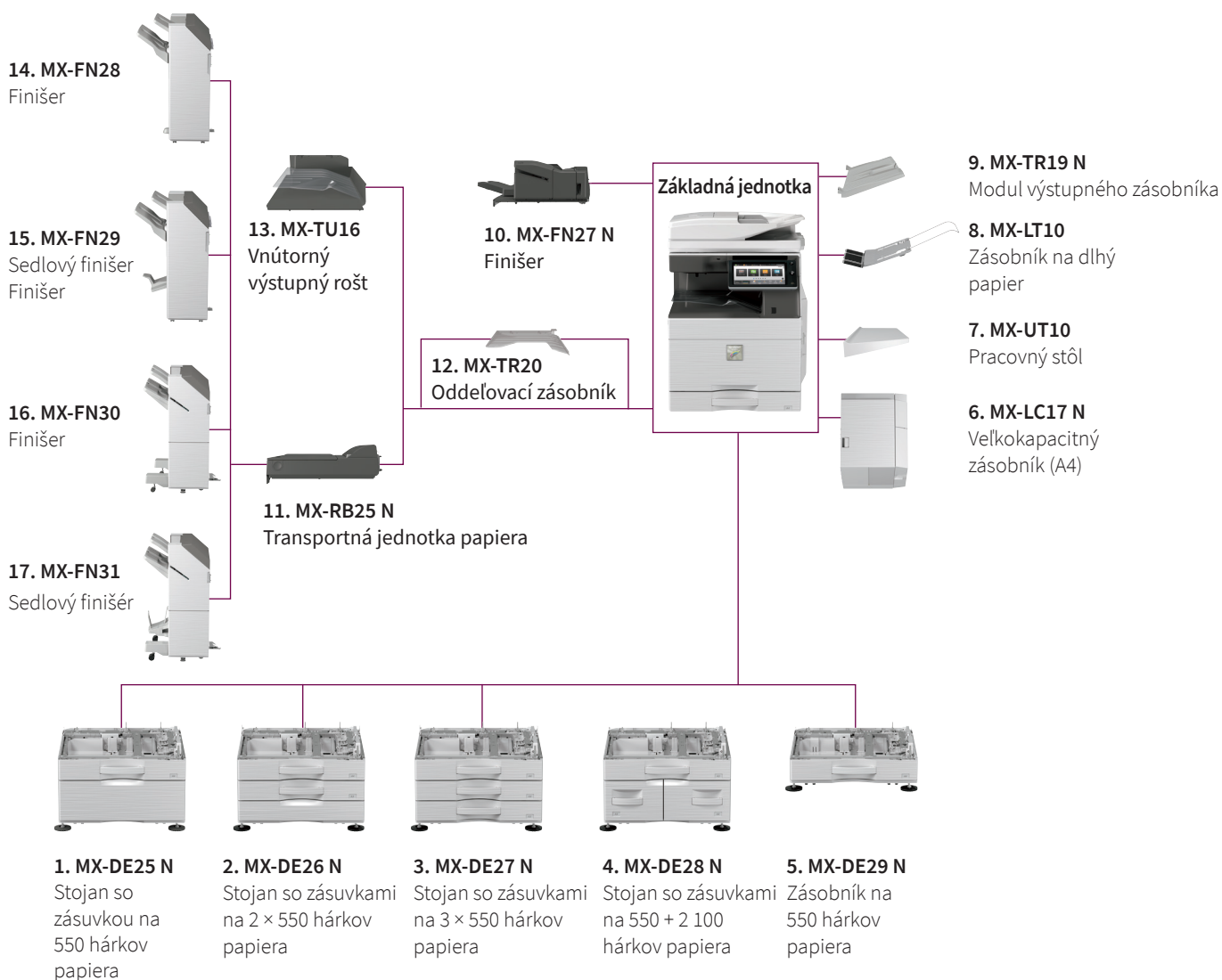


Optimalizované Riešenia na správu

Znižujú záťaž spojenú so správou vašich MFP a budujú konzistentnú politiku zabezpečenia tlače.

Inteligentná technológia sa stretáva s konektivitou pripravenou na budúcnosť. Pomáhajú vašim tímom na ceste k vyššej efektivite.

Konfigurácia



Prídavné zariadenia

Základná jednotka

- 1. MX-DE25 N Stojan so zásuvkou na 550 hárkov papiera**
550 hárkov^{*1}, SRA3 až A5R (60 – 300 g/m²)
- 2. MX-DE26 N Stojan so zásuvkami na 2 × 550 hárkov papiera**
550 hárkov^{*1} každá, pre spodné a horné zásobníky, SRA3 až A5R (60 – 300 g/m²)
- 3. MX-DE27 N Stojan so zásuvkami na 3 × 550 hárkov papiera**
550 hárkov^{*1} každá, pre spodné a horné zásobníky, SRA3 až A5R (60 – 300 g/m²)
- 4. MX-DE28 N Stojan so zásuvkami na 550 + 2 100 hárkov papiera**
Horný zásobník: SRA3 – A5R, 550 hárkov^{*1} (60 – 300 g/m²).
Spodný zásobník (vľavo): A4, 1 200 hárkov^{*1} (60 – 105 g/m²)
Spodný zásobník (vpravo): A4 – B5, 900 hárkov^{*1} (60 – 105 g/m²)
- 5. MX-DE29 N Zásobník na 550 hárkov papiera**
550 hárkov^{*1}, SRA3 až A5R (60 – 300 g/m²)
- 6. MX-LC17 N Veľkokapacitný zásobník (A4)**
3000 hárkov^{*1}, A4 – B5 (60 – 220 g/m²)
- 7. MX-UT10 Pracovný stôl**

Dokončovacie úpravy

- 8. MX-LT10 Zásobník na dlhý papier**
Odporúčaný pre tlač bannerov
- 9. MX-TR19 N Modul výstupného zásobníka**
Voliteľný dierovací modul pre MX-FN27 N:
MX-PN14C – Modul na dierovanie 2/4 otvorov
MX-PN14D – Modul na dierovanie 4 široko odsadených otvorov
- 10. MX-FN27 N Vnútrotný finišer**
A3 – B5 (odsadenie/zošitie), SRA3 – A5R (bez odsadenia)
Zásobník na odsadenie (horný): max. kapacita 500 hárkov^{*1}
Kapacita zošívania: max. 50 hárkov^{*1}
Pozície zošívania: 3 pozície (vpred, vzadu, alebo dvojbodové zošívanie)
Ručné zošívanie: 1-bodové vzadu (ploché), 45 hárkov (64 g/m²), 40 hárkov (80 g/m²)
Kapacita bezponkového zošívania: max. 5 hárkov (64 g/m²), 4 hárky (65 – 81,4 g/m²), 3 hárky (81,5 – 105 g/m²)
Pozície bezponkového zošívania: 1-bodové vzadu (šikmé), A3 – B5

^{*1} Počet hárkov pri použití papiera 80 g/m².

Prídavné zariadenia

11. MX-RB25 N

Transportná jednotka papiera

Vyžadované pri použití MX-FN28, MX-FN29, MX-FN30 a MX-FN31

12. MX-TR20 Oddeľovací zásobník

Vyžaduje vnútorný výstupný rošt MX-TU16

13. MX-TU16 Vnútorný výstupný rošt

Voliteľný dierovací modul pre MX-FN28 a MX-FN29:

MX-PN15C – Modul na dierovanie 2/4 otvorov

MX-PN15D – Modul na dierovanie 4 široko odsadených otvorov

14. MX-FN28 1k Finišer

A3W – A5R (odsadenie/zošitie), SRA3 – A5R (bez odsadenia)

Zásobník na odsadenie (horný): max. kapacita 1000 hárkov*¹

Kapacita zošívania: max. 50 hárkov*¹

Pozície zošívania: 1-bodové vpredu (ploché), 1-bodové vzadu (ploché), 2-bodové zošívania

15. MX-FN29 1k Sedlový finišer

A3W – A5R (odsadenie/zošitie), SRA3 – A5R (bez odsadenia)

Zásobník na odsadenie (horný): max. kapacita 1000 hárkov*¹

Kapacita zošívania: max. 50 hárkov*¹

Pozície zošívania: 1-bodové vpredu (ploché), 1-bodové vzadu (ploché), 2-bodové zošívania

Zásobník na zošívania väzby (spodný): 7 súprav (11 – 10 hárkov), 15 súprav (6 – 10 hárkov), 20 súprav (1 – 5 hárkov). Max. 15 hárkov na súpravu.

Voliteľný dierovací modul pre MX-FN30 a MX-FN31:

MX-PN16C – Modul na dierovanie 2/4 otvorov

MX-PN16D – Modul na dierovanie 4 široko odsadených otvorov

16. MX-FN30 3k Finišer

A3 – B5 (odsadenie/zošitie), SRA3 – A5R (bez odsadenia)

Zásobník na odsadenie (horný): max. kapacita 3000 hárkov*¹

Kapacita zošívania: max. 65 hárkov*¹

Pozície zošívania: 1-bodové vpredu (šikmé), 1-bodové vzadu (šikmé), 2-bodové zošívania

Ručné zošívania: 1-bodové vzadu (ploché), 45 hárkov (64 g/m²), 40 hárkov (80 g/m²)

Kapacita bezspónkového zošívania: max. 5 hárkov (64 g/m²), 4 hárky (65 – 81,4 g/m²), 3 hárky (81,5 – 105 g/m²)

Pozície bezspónkového zošívania: 1-bodové vzadu (šikmé), A3 – B5

17. MX-FN31 3k Sedlový finišer

A3 – B5 (odsadenie/zošitie), SRA3 – A5R (bez odsadenia)

Zásobník na odsadenie (horný): max. kapacita 3000 hárkov*¹

Kapacita zošívania: max. 65 hárkov*¹

Pozície zošívania: 1-bodové vpredu (šikmé), 1-bodové vzadu (šikmé), 2-bodové zošívania

Ručné zošívania: 1-bodové vzadu (ploché), 45 hárkov (64 g/m²), 40 hárkov (80 g/m²)

Kapacita bezspónkového zošívania: max. 5 hárkov (64 g/m²), 4 hárky (65 – 81,4 g/m²), 3 hárky (81,5 – 105 g/m²)

Pozície bezspónkového zošívania: 1-bodové vzadu (šikmé), A3 – B5

Zásobník na zošívania väzby (spodný): 10 súprav (11 – 15 hárkov), 15 súprav (6 – 10 hárkov), 25 súprav (1 – 5 hárkov). Max. 20 hárkov na súpravu.

Tlač

MX-PF10 Modul čiarových kódov

Umožňuje tlač čiarových kódov

Faxovanie

MX-FX15 Rozširujúci modul faxu

MX-FWX1 Rozširujúci modul Internet fax

Skenovanie

AR-SU1 Pečiatkovaná jednotka

Na kontrolu pečiatkuje naskenované dokumenty

Sharpdesk licencia

MX-USX1/X5

Balík licencií – 1/5

MX-US10/50/A0

Balík licencií – 10/50/100

Sharp OSA®

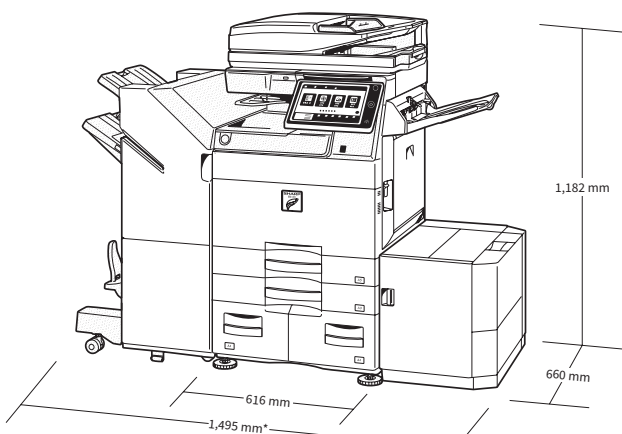
MX-AMX1 Modul integrácie aplikácie

Bezpečnosť

MX-FR62U Modul zabezpečenia dát

Komerčná verzia

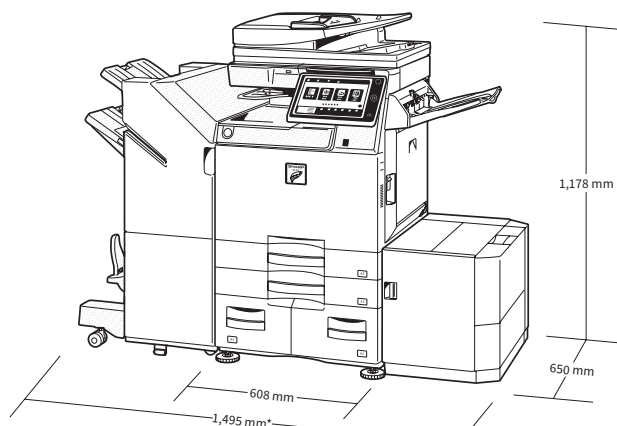
Vyobrazený model MX-6071



* 1 649 mm s vysunutým zásobníkom finišera a výstupným zásobníkom

Vyobrazené s voliteľnými súčastami.

Vyobrazený model MX-4061



* 1 649 mm s vysunutým zásobníkom finišera a výstupným zásobníkom

Vyobrazené s voliteľnými súčastami.



Qualcomm® DirectOffice™

*¹ Počet hárkov pri použití papiera 80 g/m².

Špecifikácie

Všeobecné

Rýchlosť tlače (výťažok/min./kópií/min.) (max)			
MX-6071	60	30	29
MX-5071	50	26	24
MX-4071/MX-4061	40	20	18
MX-3571/MX-3561	35	18	16
MX-3071/MX-3061	30	16	15
Displej ovládacieho panela	farebný LCD displej s uhlopriečkou 10,1 palca		
Veľkosť papiera (min. – max.)	A5*2 - SRA3		
Hmotnosť papiera (g/m ²)			
Zásobník	60 – 300		
Pomocný zásobník	55 – 300		
Kapacita papiera (štđ. – max.)			
Hárkov	650 – 6,300		
Zásobníky	1 – 4 (plus pomocný zásobník)		
Čas zahrievania* (sekúnd)	Plnofarebné	ČB	
MX-6071/MX-5071	31**	26**	
MX-4071/MX-3571/MX-3071	20**	20**	
MX-4061/MX-3561/MX-3061	20**	20**	
Pamäť (GB)			
Kopírka/Tlačiareň (zdieľaná)	5		
HDD**	500		
Napájanie	Menovité miestne napätie AC ± 10 %, 50/60 Hz		
Príkonnosť (kW) (max.)			
MX-6071/MX-5071	2,07 (220 až 240 V)		
MX-4071/MX-3571/MX-3071	1,84 (220 až 240 V)		
MX-4061/MX-3561/MX-3061	1,84 (220 až 240 V)		
Rozmery** (mm) (Š × H × V)			
MX-6071/MX-5071	616 × 660 × 838		
MX-4071/MX-3571/MX-3071	616 × 660 × 838		
MX-4061/MX-3561/MX-3061	608 × 650 × 834		
Hmotnosť (kg)			
MX-6071/MX-5071	90		
MX-4071/MX-3571/MX-3071	88		
MX-4061/MX-3561/MX-3061	79		

Kopírka

Veľkosť zdrojového papiera (max.)	A3		
Čas zahrievania** (sekúnd)	Plnofarebné	ČB	
MX-6071/MX-5071	4,8	3,7	
MX-4071/MX-3571/MX-3071	6,7	4,7	
MX-4061/MX-3561/MX-3061	6,7	4,7	
Počet kópií súvislého kopírovania (max.)	9 999		
Rozlíšenie tlače (dpi)			
Skenovanie (farebné)	600 × 600		
Skenovanie (čb)	600 × 600, 600 × 400		
Tlač (farebné)	600 × 600, 9600 (ekvivalentne) × 600 (v závislosti od režimu kopírovania)		
Tlač (čb)	1200 × 1200, 600 × 600, 9600 (ekvivalentne) × 600 (v závislosti od režimu kopírovania)		
Počet stupňov gradácie	256		
Rozsah zväčšenia (%)	25 – 400, (25 – 200 pomocou DSPF/RSPF) v 1 % prírastkoch		
Prednastavené pomery kopírovania (metrické)	10 pomerov (5R/5E)		
Bezdrôtová LAN			
Protokoly	IEEE802.11n/g/b		
Režimy prístupu	Infrastructure mode, Software AP		
Zabezpečenie	WEP, WPA/WPA2-mixed PSK, WPA/WPA2-mixed EAP**10, WPA2 PSK, WPA2 EAP**10		

Sieťový skener

Metóda skenovania	Push scan (pomocou ovládacieho panela) Pull scan (aplikácia vyhovujúca štandardu TWAIN)	
Rýchlosť skenovania** (obr./min.) (max.)	Jednostranné	Obojstranné
MX-6071/MX-5071	110	220
MX-4071/MX-3571/MX-3071	110	220
MX-4061/MX-3561/MX-3061	80	25
Rozlíšenie (dpi) (max.)		
Push scan	100, 150, 200, 300, 400, 600	
Pull scan	75, 100, 150, 200, 300, 400, 600	
	50 až 9 600 dpi podľa používateľského nastavenia	
Formáty súborov	TIFF, PDF, PDF/A-1a, PDF/A-1b, šifrované PDF, kompaktné PDF**12, JPEG**12, XPS, prehľadateľné PDF, Microsoft® Office (pptx, xlsx, docx), text (TXT), rich text (RTF)	
Miesta určenia skenovania	Skenovanie do e-mailu, na plochu, na FTP server, do sieťového priečinka (SMB), na USB médium, HDD, URL	
Nástroje na skenovanie	Sharpdesk	

Zakladanie dokumentov

Kapacita zaraďovania dokumentov**14	Strán	Súborov
Hlavný adresár a voľiteľný adresár	20 000	3 000
Priečinník rýchleho prístupu k súborom	10 000	1 000
Uložené úlohy**15	Priečinník rýchleho prístupu k súborom	
Ukladacie priečinky	Priečinník rýchleho prístupu k súborom, hlavný priečinník, používateľský priečinník (max. 1 000)	
Dôverné uloženie	Ochrana heslom (pre hlavný a používateľské priečinky)	

Sieťová tlačiareň

Rozlíšenie (dpi)	1 200 × 1 200, 600 × 600, 9 600 (ekvivalentne) × 600
Rozhrania	USB 2.0, 10Base-T/100Base-TX/1000Base-T, Voľiteľná podpora sekundárnej LAN
Podporované OS	Windows Server® 2008, 2008R2, 2012, 2012R2, 2016, Windows® 7, 8.1, 10, Mac OS X 10.6, 10.7, 10.8, 10.9, 10.10, 10.11, 10.12, 10.13, 10.14
Sieťové protokoly	TCP/IP (IPv4, IPv6)
Tlačové protokoly	LPR, Raw TCP (port 9100), POP3 (tlač e-mailu), HTTP, FTP pre sťahovanie tlačových súborov, IPP, SMB, WSD
PDL	PCL 6 emulácia, Adobe® PostScript®3**16
Dostupné fonty	80 fontov pre PCL, 139 fontov pre Adobe PostScript 3

Faxovanie (vyžadovaný voľiteľný modul MX-FX15)

Metóda kompresia	MH/MR/MMR/JBIG
Komunikačný protokol	Super G3/G3
Čas prenosu**16 (sekúnd)	Menej než 2
Rýchlosť modemu (bps)	33 600 – 2 400 s automatickým fallbackom
Rozlíšenie prenosu (dpi)	203,2 × 97,8 (štđ.) / 406,4 × 391 (ultrajemné)
Veľkosť dokumentu	A3 – A5
Pamäť (GB)	1 (vstavaná)

** Podávanie na šírku. ** S papierom formátu A5 je možné použiť výhradne podávanie na dĺžku. ** Pri menovitom napätí, 23 °C (73,4 °F). Môže sa líšiť v závislosti od prevádzkových podmienok a prostredia. ** Pri zapnutí MFP pomocou tlačidla spúšťania. 45 sekúnd pri spustení pomocou hlavného sieťového spínača. ** Pri zapnutí MFP pomocou tlačidla spúšťania. 40 sekúnd pri spustení pomocou hlavného sieťového spínača. ** Pri zapnutí MFP pomocou tlačidla spúšťania. 33 sekúnd pri spustení pomocou hlavného sieťového spínača. ** Kapacita pevného disku závisí od kúpy zdrojov. ** Vratane nastavovacích prvkov a vystupujúcich častí. ** Podávanie hárkov formátu A4 z 1. zásobníka, pomocou skla na dokumenty, bez výberu alebo režimu Auto Colour, MFP v úplne pripravenom stave. Môže sa líšiť v závislosti od prevádzkových podmienok a prostredia. ** Nie je aplikovateľné pre režim Software AP. ** Na základe štandardnej tabuľky Sharp formátu A4 pri použití podávača dokumentov a podávaní na šírku. Pri použití továrenského nastavenia a vypnutom režime Auto Colour. Rozlíšenie sa bude v závislosti od typu dokumentu a veľkosti skenovanej oblasti líšiť. ** Iba farebné/v stupňoch sivej. ** Vyžaduje voľiteľný balík licencií Sharpdesk. ** Uložná kapacita sa bude líšiť v závislosti od typu dokumentu a nastavenia skenovania. ** Niektoré funkcie vyžadujú voľiteľné súčasti. ** Na základe štandardnej tabuľky Sharp so 700 známkami (A4, podávanie na šírku) pri štandardnom rozlíšení v režime Super G3, 33 600 bps, kompresia JBIG.

Konštrukcia a technická špecifikácia sa môžu bez predchádzajúceho oznámenia zmeniť. Všetky informácie boli správne v okamihu tlače. Microsoft, Excel, PowerPoint, OneDrive, SharePoint, Active Directory, Windows Server, a Windows sú registrovanými obchodnými značkami alebo obchodnými značkami spoločnosti Microsoft Corporation v USA a/alebo iných krajinách. Adobe a PostScript 3 sú registrovanými obchodnými značkami alebo obchodnými značkami spoločnosti Adobe Systems Incorporated v USA a/alebo iných krajinách. Google Drive, Gmail, Android a Google Cloud Print sú obchodnými značkami spoločnosti Google LLC. Ochranná známka Google Drive sa používa so súhlasom spoločnosti Google LLC. Box je obchodnou značkou, služobnou značkou alebo registrovanou obchodnou značkou spoločnosti Box, Inc. QR kód je registrovanou obchodnou značkou spoločnosti DENSO WAVE INCORPORATED v Japonsku a ďalších krajinách. AirPrint a Mac sú obchodnými značkami spoločnosti Apple Inc., registrovanými v USA a ďalších krajinách. PCL je registrovanou obchodnou značkou spoločnosti Hewlett-Packard Company. Qualcomm DirectOffice je produktom spoločnosti Qualcomm Technologies, Inc. a/alebo jej dcérskych spoločností. Qualcomm je obchodnou značkou spoločnosti Qualcomm Incorporated, registrovanou v USA a ďalších krajinách. DirectOffice je obchodnou značkou spoločnosti CSR Imaging US, LP, registrovanou v USA a ďalších krajinách. Všetky ostatné názvy spoločností, výrobcov a logotypy sú ochrannými značkami alebo registrovanými obchodnými značkami ich príslušných vlastníkov. ©Sharp Corporation, február 2019. Ref: MX-6071/MX-5071/MX-4071/MX-3571/MX-3071/MX-4061/MX-3561/MX-3061 Brožúra (Úloha 19723). Všetky ochranné známky potvrdené. E&O.