

Čiernobiela multifunkčné tlačiarne A3

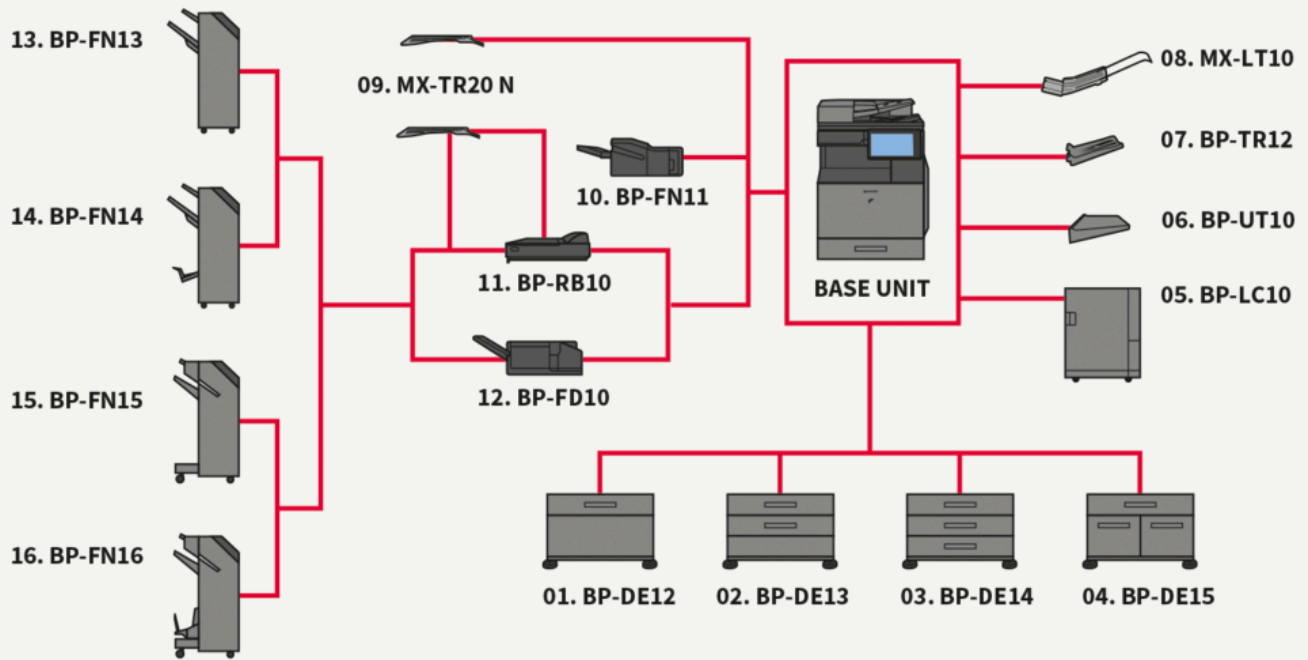
# BP-50M36



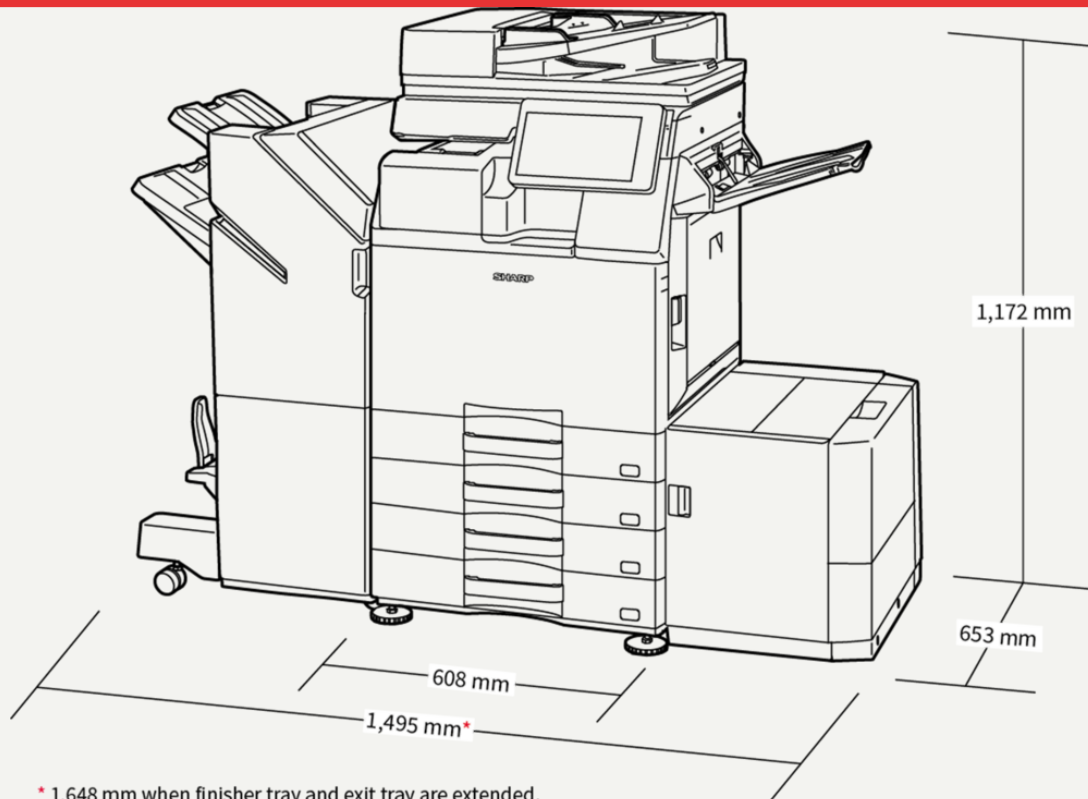
Čiernobiela multifunkčná tlačiareň BP-50M36 formátu A3 je vďaka konštrukcii s prísnymi bezpečnostnými funkciami a vynikajúcimi funkciami pre hybridnú prácu pripravené na budúcnosť.

- Čiernobiela multifunkčná tlačiareň s rýchlosťou tlače 36 strán za minútu, bezproblémovou integráciou a pripojením na cloudové aplikácie pre podnikové procesy
- Funkčne bohatá hardvérová platforma a riešenie podporujúce hybridné pracovné prostredie.
- Zabudovaný konektor Microsoft® Teams posilňuje spoluprácu tím, že umožňuje priamy a bezpečný prístup pre tlač alebo skenovanie z vašich kanálov Microsoft® Teams.
- Špičkové funkcie ochrany systému a dát vrátane zabezpečenia na báze systému BIOS a štandardného modulu Trusted Platform Module zaisťujú zabezpečenie dôverných dát.
- Zabezpečte svoje dáta, zariadenia a sieť pomocou voliteľného softvéru Bitdefender na ochranu pred malvérom.
- Pracujte s multifunkčnou tlačiarňou priamo z mobilného zariadenia cez Wi-Fi, AirPrint, Bluetooth, NFC a QR kód.
- Tlačte bezpečne z verejných cloudových úložísk alebo do nich rýchlo a ľahko skenujte pomocou funkcie jednotného prihlásenia
- 10,1-palcový farebný ovládací LCD panel ponúka používateľské rozhranie v štýle smartfónu, ktoré uľahčuje prístup k všetkým funkciám a ich používaniu.
- Rozsiahle možnosti dokončovacích úprav vrátane skladacej jednotky prinášajú ešte väčšiu flexibilitu tlačového výstupu.
- Vynikajúce ekologické parametre prinášajú nižšiu spotrebu energie v pohotovostnom režime a nízku hodnotu TEC
- Udržujte aktuálny stav a kompatibilitu so vzdialenými aktualizáciami firmvéru a aplikácií prostredníctvom aplikačného portálu Sharp
- Reverzný jednoprechodový podávač so zásobníkom až na 100 hárkov skenuje jednostranné alebo obojstranné originály rýchlosťou až 80 snímkov za minútu, čo uľahčuje a zefektívňuje spracovanie rozsiahlych ú

## Konfigurácie



## Rozmery



# Prídavné zariadenia

## Základná jednotka

### BP-LC10 Large Capacity Tray

3,000 sheets (based on 80 g/m<sup>2</sup>), A4-B5 (60-220 g/m<sup>2</sup>)

### BP-DE14 Stand with 3 x 550-sheet Paper Drawers

550 sheets each for lower and upper trays (based on 80 g/m<sup>2</sup>), SRA3-A5R (60-300 g/m<sup>2</sup>)

### BP-UT10 Utility Table

### BP-DE13 Stand with 2 x 550-sheet Paper Drawers

550 sheets each for lower and upper trays (based on 80 g/m<sup>2</sup>), SRA3-A5R (60-300 g/m<sup>2</sup>)

### BP-DE15 Stand with 550 + 2100-sheet Paper Drawers

Upper tray: SRA3-A5R, 550 sheets\* (60-300 g/m<sup>2</sup>); Lower tray (Left): A4, 1,200 sheets\* (60-105 g/m<sup>2</sup>); Lower tray (Right): A4 - B5, 900 sheets\* (60-105 g/m<sup>2</sup>); \* Number of sheets based on 80 g/m<sup>2</sup>

### BP-DE12 Stand with 550-sheet Paper Drawer

550 sheets (based on 80 g/m<sup>2</sup>), SRA3-A5R (60-300 g/m<sup>2</sup>)

## Skenovanie

### MX-EB20 OCR Expansion Kit

Convert scanned documents into editable Microsoft® Office files and searchable PDFs via Optical Character Recognition (OCR).

Essential MFPs only

### MX-EB19 Enhanced Compression Kit

Enables creation of high compression PDFs.

## Tlač

### MX-PF10 Barcode Font Kit

Enables barcode printing

### MX-PK13 PS3 Expansion Kit

Adobe PostScript®3™ expansion kit. Essential MFPs only.

### MX-PU10 Direct Print Expansion Kit

Direct print Microsoft® Office files from USB drives. Essential MFPs only.

## Sharp OSA

### MX-AMX1 Application Integration Module

### BP-AM11 External Account Module

### BP-AM10 Application Communication Module

## Zabezpečenie

### BP-FR12U Data Security Kit

Commercial version

### BP-VD10 Virus Detection Kit

## Fax

### MX-FWX1 Internet Fax Expansion Kit

### BP-FX11 Fax Expansion Kit

## Možnosti pripojenia

### BP-EB10 Wireless Connection Adaptor

Enables connection to wireless networks

## Úložisko

### BP-SD10 High Capacity SSD

512GB SSD

## Dokončovacie funkcie

### MX-LT10 Long Paper Feeding Tray

Recommended for banner printing

### MX-PN15D Punch Module - 4 Hole Wide

Punch module for BP-FN13/BP-FN14/MX-FN28/MX-FN29

### MX-PN14D Punch Module - 4 Hole Wide

Punch module for BP-FN11/BP-FN12

### BP-TU10 Exit Tray Cabinet

### BP-FN14 1k Saddle Stitch Finisher

A3W-A5R (offset/staple), SRA3-A5R (non offset); Offset tray (upper): max. 1,000-sheet paper capacity (based on 80 g/m<sup>2</sup>); Stapling capacity: max. 50-sheet multi-position staple (based on 80 g/m<sup>2</sup>); Saddle stitch tray (lower): 7 sets (11-15 sheets), 10 sets (6-10 sheets), 20 sets (1-5 sheets). 15 sheets max per set; Requires BP-RB10 Paper Pass Unit

### MX-PN16D Punch Module - 4 Hole Wide

Punch module for BP-FN15/BP-FN16/MX-FN30/MX-FN31/MX-FN34/MX-FN35

### MX-PN15C Punch Module - 2/4 Hole

Punch module for BP-FN13/BP-FN14/MX-FN28/MX-FN29

### MX-PN14C Punch Module - 2/4 Hole

Punch module for BP-FN11/BP-FN12

### BP-FN13 1k Finisher

A3W-A5R (offset/staple), SRA3-A5R (non offset); Offset tray (upper): max. 1,000-sheet paper capacity (based on 80 g/m<sup>2</sup>); Stapling capacity: max. 50-sheet multi-position staple (based on 80 g/m<sup>2</sup>); Requires BP-RB10 Paper Pass Unit

### BP-FD10 Folding Unit

200 sheets (based on 80 g/m<sup>2</sup>), A3, B4, A4R (Z-fold, half fold), A3, A4R (C-Fold, Accordion fold), 60-256 g/m<sup>2</sup>

### MX-PN16C Punch Module - 2/4 Hole

Punch module for BP-FN15/BP-FN16/MX-FN30/MX-FN31/MX-FN34/MX-FN35

### MX-PN15B Punch Module - 3 Hole

Punch module for BP-FN13/BP-FN14

### MX-PN14B Punch Module - 3 Hole

Punch module for BP-FN11/BP-FN12

### BP-TR12 Exit Tray Unit

### BP-RB10 Paper Pass Unit

Required when using BP-FN13, BP-FN14, BP-FN15 or BP-FN16

### BP-FN16 3k Saddle Stitch Finisher

A3-B5 (offset/staple), SRA3-A5R (non offset); Offset tray (upper): max. 3,000-sheet paper capacity (based on 80 g/m<sup>2</sup>); Stapling capacity: max. 65-sheet multi-position staple (based on 80 g/m<sup>2</sup>); Manual Stapling: 1-point at rear (Flat), 45 sheets (64 g/m<sup>2</sup>), 40 sheets (80 g/m<sup>2</sup>); Stapleless capacity: max. 10-sheet (64 g/m<sup>2</sup>), 8 sheet (65 - 81.4 g/m<sup>2</sup>), 6 sheet (81.5 - 105 g/m<sup>2</sup>); Saddle stitch tray (lower): 10 sets (11-20 sheets), 15 sets (6-10 sheets), 25 sets (1-5 sheets). 20 sheets max per set; Requires BP-RB10 Paper Pass Unit

### BP-FN11 Inner Finisher

A3 - B5 (offset/staple), SRA3 - A5R (non offset); Offset tray (upper): max. 500-sheet paper capacity (based on 80 g/m<sup>2</sup>); Stapling capacity: max. 50-sheet multi-position staple (based on 80 g/m<sup>2</sup>); Manual Stapling: 1-point at rear (Flat), 45 sheets (64 g/m<sup>2</sup>), 40 sheets (80 g/m<sup>2</sup>); Stapleless capacity: max.10-sheet (64 g/m<sup>2</sup>), 8 sheet (65-81.4 g/m<sup>2</sup>), 6 sheet (81.5 - 105 g/m<sup>2</sup>); Requires BP-RB10 Paper Pass Unit

### MX-PN16B Punch Module - 3 Hole

Punch module for BP-FN15/BP-FN16

### BP-FN15 3k Finisher

A3-B5 (offset/staple), SRA3-A5R (non offset); Offset tray (upper): max. 3,000-sheet paper capacity (based on 80 g/m<sup>2</sup>); Stapling capacity: max. 65-sheet multi-position staple (based on 80 g/m<sup>2</sup>); Manual Stapling: 1-point at rear (Flat), 45 sheets (64 g/m<sup>2</sup>), 40 sheets (80 g/m<sup>2</sup>); Stapleless capacity: max. 10-sheet (64 g/m<sup>2</sup>), 8 sheet (65 - 81.4 g/m<sup>2</sup>), 6 sheet (81.5 - 105 g/m<sup>2</sup>); Requires BP-RB10 Paper Pass Unit

# Technické údaje

## Všeobecné

Rýchlosť tlače: A4 ČB (str./min.)	36
Technológia	18
Veľkosť papiera: Min.	A6R
Veľkosť papiera: Max.	A3W
Gramáž papiera: Min. (g/m <sup>2</sup> )	60
Gramáž papiera: Max. (g/m <sup>2</sup> )	300
Kapacita papiera: Štd. (listov)	650
Kapacita papiera: Max. (listov)	6300
Doba zahrievania (s)	14
Pamäť: Max. (GB)	5
[MFPSpecificationStorageStd]	SSD
[MFPSpecificationStorageOpt]	SSD
[MFPSpecificationSsdCapStdGb]	128
[MFPSpecificationSsdCapOptGb]	512
Duplex	Std.
Požiadavky na napájanie: frekvencia Min. (Hz)	50
Požiadavky na napájanie: frekvencia Max. (Hz)	60
Spotreba (kW)	1,84
Rozmery základnej jednotky: Šírka (mm)	608
Rozmery základnej jednotky: Hĺbka (mm)	653
Rozmery základnej jednotky: Výška (mm)	829
Hmotnosť (kg)	64
Požiadavky na napájanie: napätie Min. (V)	220
Požiadavky na napájanie: napätie Max. (V)	240

## Kopírovanie

Veľkosť originálu: Max.	A3
Doba vytlačenia prvej kópie: ČB (s)	4,5
Elektronické triedenie	Opt.
Súvislé kopírovanie (Max. počet kópií)	9999
Rozlíšenie skenovania: ČB (dpi)	600 x 600, 600 x 400
Rozlíšenie skenovania: Farba (dpi)	600 x 600
Rozlíšenie tlače (dpi)	600 x 600, 9600 x 600
Gradácia: Farba (ekvivalentné úrovne)	256
Gradácia: ČB (ekvivalentné úrovne)	2
Rozsah zoomu: Min. (%)	25
Rozsah zoomu: Max. (%)	400
Prednastavené pomery kopírovania	10
Sieťový skener	Push scan, Pull scan

## Bezdrôtová sieť LAN

Bezdrôtová sieť LAN	Opt.
Regulácia v súlade s predpismi	IEEE802.11a/ac/b/g/n
Prístupový režim	Režimy infraštruktúra, Režim prístupového bodu (softvér AP)
Zabezpečenie	WEP, WPA/WPA2-mixed PSK, WPA/WPA2-mixed EAP, WPA2 PSK, WPA2 EAP, WPA2 EAP/WPA3-mixed, PSK/SAE, WPA3 SAE, WPA2/WPA3-mixed, EAP, WPA3 EAP

## Dokončovacie funkcie

Výstupná kapacita: Min. (listov)	500
Výstupná kapacita: Max. (listov)	3000
Kapacita zošívania: Max. (listov)	65
Sedlové zošívanie	Opt.
Offsetové radenie	Std.
Dierovanie	Opt.

## Tlač

Sieťová tlačiareň	Std.
Rozlíšenie (dpi)	600 x 600, 9600 x 600
Rozhranie: Std.	USB 2.0, USB 3.0, 10Base-T, 100Base-TX, 1000Base-T
Podporované OS: Štd.	Windows 8.1, Windows 10, Windows 11, Windows Server 2012, Windows Server 2012R2, Windows Server 2016, Windows Server 2019
Podporovaný OS: Voliteľné	Mac OS X 10.10, Mac OS X 10.11, Mac OS X 10.12, Mac OS X 10.13, Mac OS X 10.14, Mac OS X 10.15, Mac OS X 11, Mac OS X 12
Sieťové protokoly	TCP/IP (IPv4, IPv6)
Tlačové protokoly	LPR, Raw TCP (port 9100), POP3 (e-mail printing), HTTP, FPT for downloading print files, IPP, SMB, WSD
Dostupné fonty	80 PCL, 139 PostScript 3

## Fax

Fax	Opt.
Metóda kompresie	MH, MR, MMR, JBIG
Komunikačný protokol	Super G3, G3
Doba prenosu (s)	2
Rýchlosť modemu: Min. (bps)	2400
Rýchlosť modemu: Max. (bps)	33600
Rozlíšenie prenosu: Štandardné (dpi)	203.2 x 97.8 dpi
Rozlíšenie prenosu: Ultra Fine (dpi)	406.4 x 391 dpi
Veľkosť dokumentu: Min.	A5
Veľkosť dokumentu: Max.	A3
Pamäť: Max. (GB)	4
Stupne šedej (úrovne)	256
Registrácia voľby: rýchla/rýchla voľba	2000
Prenos vysielania (max. počet cieľov)	500

## Skenovanie

Metóda skenovania	Std.
Rozlíšenie skenovania do cieľa (dpi)	100, 150, 200, 300, 400, 600
Rozlíšenie skenovania na vyžiadanie (dpi)	75, 100, 150, 200, 300, 400, 600, 50-9600
Formáty súborov: Std.	TIFF, PDF, PDF/A-1a, PDF/A-1b, Encrypted PDF, Compact PDF, JPEG, XPS, Searchable PDF, Microsoft Office (pptx, xlsx, docx), Text (TXT), Rich Text (RFT)
Ciele skenovania	Plocha, FTP, Email, Sieťový priečinok, Pamäť USB

## Súbor

Ukladanie dokumentov	Std.
Uložené úlohy	Kopírovanie, Tlač, Skenovanie, Prenos faxu
Zložky úložiska	Priečinok rýchleho prístupu k súborom, Hlavný priečinok, Používateľský priečinok (max. 1000)

## Výťažnosť tonera

Čierna (strany s 5% pokrytím)	40000
-------------------------------	-------

