

Čiernobiela multifunkčné tlačiarne A3

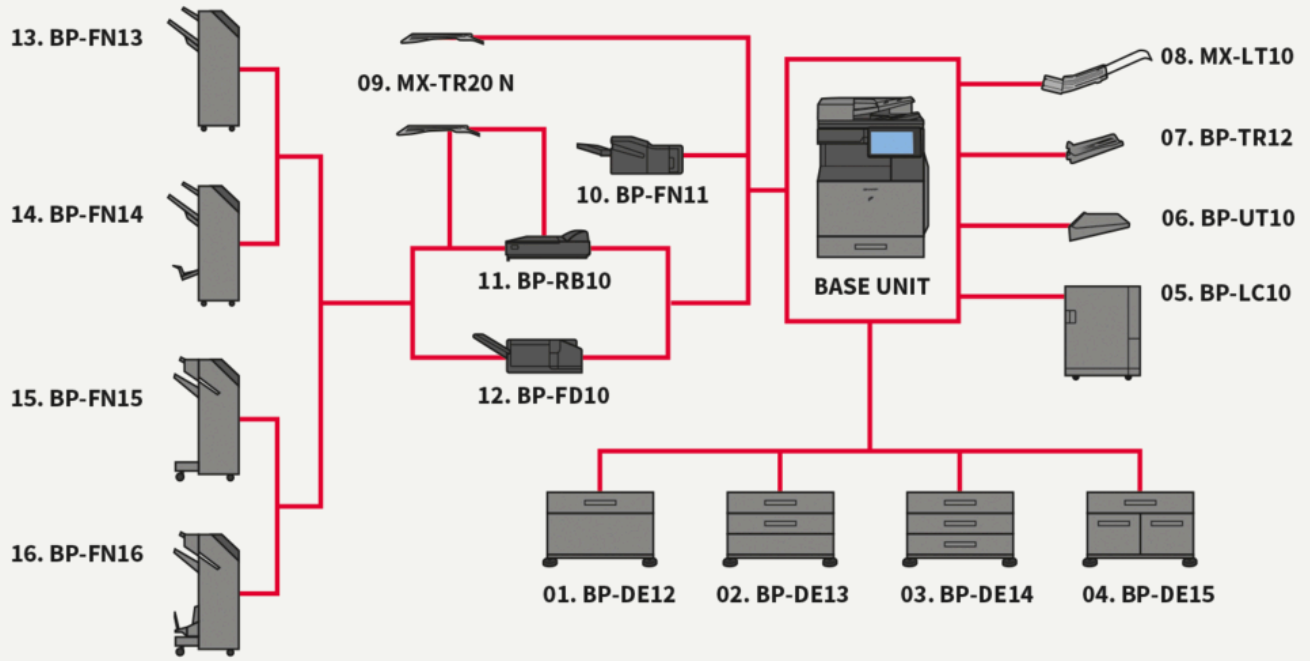
BP-50M26



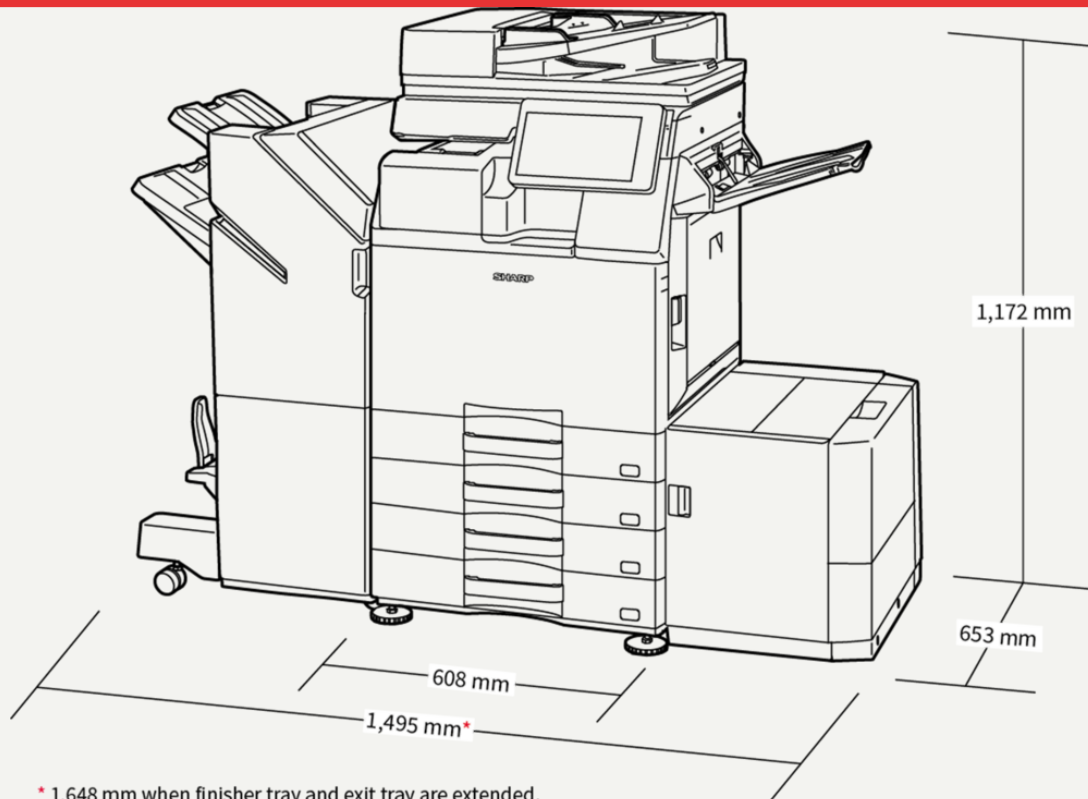
Čiernobiela multifunkčná tlačiareň BP-50M26 formátu A3 je vďaka konštrukcii s prísnymi bezpečnostnými funkciami a vynikajúcimi funkciami pre hybridnú prácu pripravené na budúcnosť.

- Čiernobiela multifunkčná tlačiareň s rýchlosťou tlače 26 strán za minútu, bezproblémovou integráciou a pripojením na cloudové aplikácie pre podnikové procesy
- Funkčne bohatá hardvérová platforma a riešenie podporujúce hybridné pracovné prostredie.
- Zabudovaný konektor Microsoft® Teams posilňuje spoluprácu tím, že umožňuje priamy a bezpečný prístup pre tlač alebo skenovanie z vašich kanálov Microsoft® Teams.
- Špičkové funkcie ochrany systému a dát vrátane zabezpečenia na báze systému BIOS a štandardného modulu Trusted Platform Module zaisťujú zabezpečenie dôverných dát.
- Zabezpečte svoje dáta, zariadenia a sieť pomocou voliteľného softvéru Bitdefender na ochranu pred malvérom.
- Pracujte s multifunkčnou tlačiarňou priamo z mobilného zariadenia cez Wi-Fi, AirPrint, Bluetooth, NFC a QR kód.
- Tlačte bezpečne z verejných cloudových úložísk alebo do nich rýchlo a ľahko skenujte pomocou funkcie jednotného prihlásenia
- 10,1-palcový farebný ovládací LCD panel ponúka používateľské rozhranie v štýle smartfónu, ktoré uľahčuje prístup k všetkým funkciám a ich používaniu.
- Rozsiahle možnosti dokončovacích úprav vrátane skladacej jednotky prinášajú ešte väčšiu flexibilitu tlačového výstupu.
- Vynikajúce ekologické parametre prinášajú nižšiu spotrebu energie v pohotovostnom režime a nízku hodnotu TEC
- Udržujte aktuálny stav a kompatibilitu so vzdialenými aktualizáciami firmvéru a aplikácií prostredníctvom aplikačného portálu Sharp
- Reverzný jednoprechodový podávač so zásobníkom až na 100 hárkov skenuje jednostranné alebo obojstranné originály rýchlosťou až 80 snímok za minútu, čo uľahčuje a zefektívňuje spracovanie rozsiahlych ú

Konfigurácie



Rozmery



Prídavné zariadenia

Základná jednotka

BP-LC10 Large Capacity Tray

3,000 sheets (based on 80 g/m²), A4-B5 (60-220 g/m²)

BP-DE14 Stand with 3 x 550-sheet Paper Drawers

550 sheets each for lower and upper trays (based on 80 g/m²), SRA3-A5R (60-300 g/m²)

BP-UT10 Utility Table

BP-DE13 Stand with 2 x 550-sheet Paper Drawers

550 sheets each for lower and upper trays (based on 80 g/m²), SRA3-A5R (60-300 g/m²)

BP-DE15 Stand with 550 + 2100-sheet Paper Drawers

Upper tray: SRA3-A5R, 550 sheets* (60-300 g/m²); Lower tray (Left): A4, 1,200 sheets* (60-105 g/m²); Lower tray (Right): A4 - B5, 900 sheets* (60-105 g/m²); * Number of sheets based on 80 g/m²

BP-DE12 Stand with 550-sheet Paper Drawer

550 sheets (based on 80 g/m²), SRA3-A5R (60-300 g/m²)

Skenovanie

MX-EB20 OCR Expansion Kit

Convert scanned documents into editable Microsoft® Office files and searchable PDFs via Optical Character Recognition (OCR).

Essential MFPs only

MX-EB19 Enhanced Compression Kit

Enables creation of high compression PDFs.

Tlač

MX-PF10 Barcode Font Kit

Enables barcode printing

MX-PK13 PS3 Expansion Kit

Adobe PostScript®3™ expansion kit. Essential MFPs only.

MX-PU10 Direct Print Expansion Kit

Direct print Microsoft® Office files from USB drives. Essential MFPs only.

Sharp OSA

MX-AMX1 Application Integration Module

BP-AM11 External Account Module

BP-AM10 Application Communication Module

Zabezpečenie

BP-FR12U Data Security Kit

Commercial version

BP-VD10 Virus Detection Kit

Fax

MX-FWX1 Internet Fax Expansion Kit

BP-FX11 Fax Expansion Kit

Možnosti pripojenia

BP-EB10 Wireless Connection Adaptor

Enables connection to wireless networks

Úložisko

BP-SD10 High Capacity SSD

512GB SSD

Dokončovacie funkcie

MX-LT10 Long Paper Feeding Tray

Recommended for banner printing

MX-PN15D Punch Module - 4 Hole Wide

Punch module for BP-FN13/BP-FN14/MX-FN28/MX-FN29

MX-PN14D Punch Module - 4 Hole Wide

Punch module for BP-FN11/BP-FN12

BP-TU10 Exit Tray Cabinet

BP-FN14 1k Saddle Stitch Finisher

A3W-A5R (offset/staple), SRA3-A5R (non offset); Offset tray (upper): max. 1,000-sheet paper capacity (based on 80 g/m²); Stapling capacity: max. 50-sheet multi-position staple (based on 80 g/m²); Saddle stitch tray (lower): 7 sets (11-15 sheets), 10 sets (6-10 sheets), 20 sets (1-5 sheets). 15 sheets max per set; Requires BP-RB10 Paper Pass Unit

MX-PN16D Punch Module - 4 Hole Wide

Punch module for BP-FN15/BP-FN16/MX-FN30/MX-FN31/MX-FN34/MX-FN35

MX-PN15C Punch Module - 2/4 Hole

Punch module for BP-FN13/BP-FN14/MX-FN28/MX-FN29

MX-PN14C Punch Module - 2/4 Hole

Punch module for BP-FN11/BP-FN12

BP-FN13 1k Finisher

A3W-A5R (offset/staple), SRA3-A5R (non offset); Offset tray (upper): max. 1,000-sheet paper capacity (based on 80 g/m²); Stapling capacity: max. 50-sheet multi-position staple (based on 80 g/m²); Requires BP-RB10 Paper Pass Unit

BP-FD10 Folding Unit

200 sheets (based on 80 g/m²), A3, B4, A4R (Z-fold, half fold), A3, A4R (C-Fold, Accordion fold), 60-256 g/m²

MX-PN16C Punch Module - 2/4 Hole

Punch module for BP-FN15/BP-FN16/MX-FN30/MX-FN31/MX-FN34/MX-FN35

MX-PN15B Punch Module - 3 Hole

Punch module for BP-FN13/BP-FN14

MX-PN14B Punch Module - 3 Hole

Punch module for BP-FN11/BP-FN12

BP-TR12 Exit Tray Unit

BP-RB10 Paper Pass Unit

Required when using BP-FN13, BP-FN14, BP-FN15 or BP-FN16

BP-FN16 3k Saddle Stitch Finisher

A3-B5 (offset/staple), SRA3-A5R (non offset); Offset tray (upper): max. 3,000-sheet paper capacity (based on 80 g/m²); Stapling capacity: max. 65-sheet multi-position staple (based on 80 g/m²); Manual Stapling: 1-point at rear (Flat), 45 sheets (64 g/m²), 40 sheets (80 g/m²); Stapleless capacity: max. 10-sheet (64 g/m²), 8 sheet (65 - 81.4 g/m²), 6 sheet (81.5 - 105 g/m²); Saddle stitch tray (lower): 10 sets (11-20 sheets), 15 sets (6-10 sheets), 25 sets (1-5 sheets). 20 sheets max per set; Requires BP-RB10 Paper Pass Unit

BP-FN11 Inner Finisher

A3 - B5 (offset/staple), SRA3 - A5R (non offset); Offset tray (upper): max. 500-sheet paper capacity (based on 80 g/m²); Stapling capacity: max. 50-sheet multi-position staple (based on 80 g/m²); Manual Stapling: 1-point at rear (Flat), 45 sheets (64 g/m²), 40 sheets (80 g/m²); Stapleless capacity: max.10-sheet (64 g/m²), 8 sheet (65-81.4 g/m²), 6 sheet (81.5 - 105 g/m²); Requires BP-RB10 Paper Pass Unit

MX-PN16B Punch Module - 3 Hole

Punch module for BP-FN15/BP-FN16

BP-FN15 3k Finisher

A3-B5 (offset/staple), SRA3-A5R (non offset); Offset tray (upper): max. 3,000-sheet paper capacity (based on 80 g/m²); Stapling capacity: max. 65-sheet multi-position staple (based on 80 g/m²); Manual Stapling: 1-point at rear (Flat), 45 sheets (64 g/m²), 40 sheets (80 g/m²); Stapleless capacity: max. 10-sheet (64 g/m²), 8 sheet (65 - 81.4 g/m²), 6 sheet (81.5 - 105 g/m²); Requires BP-RB10 Paper Pass Unit

Technické údaje

Všeobecné

Rýchlosť tlače: A4 ČB (str./min.)	26
Technológia	15
Veľkosť papiera: Min.	A6R
Veľkosť papiera: Max.	A3W
Gramáž papiera: Min. (g/m ²)	60
Gramáž papiera: Max. (g/m ²)	300
Kapacita papiera: Štd. (listov)	650
Kapacita papiera: Max. (listov)	6300
Doba zahrievania (s)	13
Pamäť: Max. (GB)	5
[MFPSpecificationStorageStd]	SSD
[MFPSpecificationStorageOpt]	SSD
[MFPSpecificationSsdCapStdGb]	128
[MFPSpecificationSsdCapOptGb]	512
Duplex	Std.
Požiadavky na napájanie: frekvencia Min. (Hz)	50
Požiadavky na napájanie: frekvencia Max. (Hz)	60
Spotreba (kW)	1,84
Rozmery základnej jednotky: Šírka (mm)	608
Rozmery základnej jednotky: Hĺbka (mm)	653
Rozmery základnej jednotky: Výška (mm)	829
Hmotnosť (kg)	64
Požiadavky na napájanie: napätie Min. (V)	220
Požiadavky na napájanie: napätie Max. (V)	240

Kopírovanie

Veľkosť originálu: Max.	A3
Doba vytlačenia prvej kópie: ČB (s)	6,2
Elektronické triedenie	Opt.
Súvislé kopírovanie (Max. počet kópií)	9999
Rozlíšenie skenovania: ČB (dpi)	600 x 600, 600 x 400
Rozlíšenie skenovania: Farba (dpi)	600 x 600
Rozlíšenie tlače (dpi)	600 x 600, 9600 x 600
Gradácia: Farba (ekvivalentné úrovne)	256
Gradácia: ČB (ekvivalentné úrovne)	2
Rozsah zoomu: Min. (%)	25
Rozsah zoomu: Max. (%)	400
Prednastavené pomery kopírovania	10
Sieťový skener	Push scan, Pull scan

Bezdrôtová sieť LAN

Bezdrôtová sieť LAN	Opt.
Regulácia v súlade s predpismi	IEEE802.11a/ac/b/g/n
Prístupový režim	Režimy infraštruktúra, Režim prístupového bodu (softvér AP)
Zabezpečenie	WEP, WPA/WPA2-mixed PSK, WPA/WPA2-mixed EAP, WPA2 PSK, WPA2 EAP, WPA2 EAP/WPA3-mixed, PSK/SAE, WPA3 SAE, WPA2/WPA3-mixed, EAP, WPA3 EAP

Dokončovacie funkcie

Výstupná kapacita: Min. (listov)	500
Výstupná kapacita: Max. (listov)	3000
Kapacita zošívania: Max. (listov)	65
Sedlové zošívanie	Opt.
Offsetové radenie	Std.
Dierovanie	Opt.

Tlač

Sieťová tlačiareň	Std.
Rozlíšenie (dpi)	600 x 600, 9600 x 600
Rozhranie: Std.	USB 2.0, USB 3.0, 10Base-T, 100Base-TX, 1000Base-T
Podporované OS: Štd.	Windows 8.1, Windows 10, Windows 11, Windows Server 2012, Windows Server 2012R2, Windows Server 2016, Windows Server 2019
Podporovaný OS: Voliteľne	Mac OS X 10.10, Mac OS X 10.11, Mac OS X 10.12, Mac OS X 10.13, Mac OS X 10.14, Mac OS X 10.15, Mac OS X 11, Mac OS X 12
Sieťové protokoly	TCP/IP (IPv4, IPv6)
Tlačové protokoly	LPR, Raw TCP (port 9100), POP3 (e-mail printing), HTTP, FPT for downloading print files, IPP, SMB, WSD
Dostupné fonty	80 PCL, 139 PostScript 3

Fax

Fax	Opt.
Metóda kompresie	MH, MR, MMR, JBIG
Komunikačný protokol	Super G3, G3
Doba prenosu (s)	2
Rýchlosť modemu: Min. (bps)	2400
Rýchlosť modemu: Max. (bps)	33600
Rozlíšenie prenosu: Štandardné (dpi)	203.2 x 97.8 dpi
Rozlíšenie prenosu: Ultra Fine (dpi)	406.4 x 391 dpi
Veľkosť dokumentu: Min.	A5
Veľkosť dokumentu: Max.	A3
Pamäť: Max. (GB)	4
Stupne šedej (úrovne)	256
Registrácia voľby: rýchla/rýchla voľba	2000
Prenos vysielania (max. počet cieľov)	500

Skenovanie

Metóda skenovania	Std.
Rozlíšenie skenovania do cieľa (dpi)	100, 150, 200, 300, 400, 600
Rozlíšenie skenovania na vyžiadanie (dpi)	75, 100, 150, 200, 300, 400, 600, 50-9600
Formáty súborov: Std.	TIFF, PDF, PDF/A-1a, PDF/A-1b, Encrypted PDF, Compact PDF, JPEG, XPS, Searchable PDF, Microsoft Office (pptx, xlsx, docx), Text (TXT), Rich Text (RFT)
Ciele skenovania	Plocha, FTP, Email, Sieťový priečinok, Pamäť USB

Súbor

Ukladanie dokumentov	Std.
Uložené úlohy	Kopírovanie, Tlač, Skenovanie, Prenos faxu
Zložky úložiska	Priečinok rýchleho prístupu k súborom, Hlavný priečinok, Používateľský priečinok (max. 1000)

Výťažnosť tonera

Čierna (strany s 6% pokrytím)	40000
-------------------------------	-------

