

# SHARP

PN-H701

Profesionálny 70" displej s rozlíšením 4K Ultra HD



VIZUÁLNA KVALITA VO VEĽKEJ MIERKE

Nikto nemá rád kompromisy /**This is Why** /Práve preto je náš displej s rozlíšením 4K Ultra HD ideálnou voľbou, ak chcete mimoriadny štýl a precíznosť.

## Na to, aby ste na seba upozornili, máte iba jednu šancu /This is Why /Práve preto sme vytvorili štýlový mimoriadne tenký a ľahký 70" displej s rozlíšením 4K Ultra HD.

Monitor PN-H701 s uhlopriečkou 70 palcov a rozlíšením 4K Ultra HD (3 840 x 2 160) ponúka vynikajúcu kombináciu mimoriadne tenkého a štýlového dizajnu a krištáľovo čistého obrazu.

### Skvelá kvalita obrazu

Monitor PN-H701 má špičkovú technológiu panela LCD Sharp UV<sup>2</sup>A, čo z neho robí mimoriadnu komunikačnú platformu. Vďaka veľkej obrazovke, vysokému rozlíšeniu a kvalite obrazu dokáže zobraziť ľubovoľný obsah od podrobného textu po nádherne textúrovanú grafiku.

Obsah obrazovky sa vykresľuje s mimoriadne detailným rozlíšením Ultra HD. Pri zobrazení filmov a fotografií s rozlíšením až 4K Ultra HD, čo je 4x rozlíšenie oproti 1080p Full HD, nebudete vidieť jednotlivé pixely. Namiesto toho budete vidieť jemné textúry a omnoho jemnejšie detaily s ostrým obrazom dokonca aj pri pohľade zblízka.

Takže či ste v obchode, kancelárii, na konferencii alebo na verejnosti, ponúka detail, hĺbku a zreteľnosť, ktoré potrebujete, aby ste nezabudnuteľne zapôsobili na publikum.

### Zvýšenie rozlíšenia na 4K a funkcia ofsetu

Monitor PN-H701 je vybavený pokročilým zariadením na zvýšenie rozlíšenia, ktoré prevedie štandardný zdroj obsahu vo formáte Full HD na obraz 4K – v reálnom čase. Keď sa obsah Full HD rozšíri na 4K, zapojí sa funkcia ofsetu na minimalizáciu rozmazania a pixelácie, vďaka čomu bude obraz omnoho jemnejší ako pri štandardnom zvýšení rozlíšenia.

### Prenos 4K s frekvenciou 60 fps cez jeden kábel

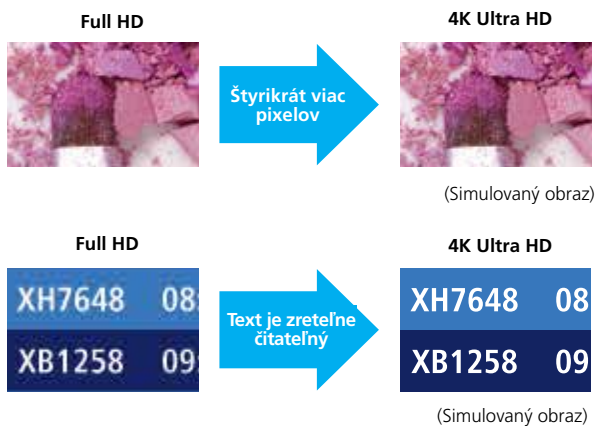
Monitor PN-H701 podporuje funkcie definované v norme HDMI™ 2.0, umožňuje pohodlný prenos videosignálov 4K Ultra HD 60p cez jeden kábel. Monitor má štyri vstupy HDMI 2.0, ktoré umožňujú jednoduché prepínanie medzi viacerými zdrojmi.

## UDRŽUJTE SVOJE DÁTA V BEZPEČÍ

### Multimediálny prehrávač cez USB\*1

Monitor PN-H701 dokáže prehrať prezentácie s promočným alebo informačným obsahom bez potreby počítača. Vstavaný multimediálny prehrávač cez USB umožňuje prehrávanie fotografií s rozlíšením 4K Ultra HD\*2, videí s rozlíšením Full HD a hudobných súborov uložených na pripojenom pamäťovom zariadení USB\*3.

Ako ďalšie zabezpečenie má kryt na pamäťové zariadenie USB, takže vaše pamäťové zariadenie je fyzicky chránené pred náhodným odstránením alebo krádežou. Fotografie sa dajú uložiť aj do internej pamäte displeja a dajú sa odtiaľ prehrať bez použitia pamäťového zariadenia USB. Multimediálny prehrávač sa dá nastaviť tak, že obrázky prehrá automaticky.



## VIAC DETAILOV, VÄČŠÍ DOPAD

### Zreteľne jasnejšie farby

Monitor PN-H701 má efektívny neoslňujúci poťah obrazovky, ale pritom stále umožňuje zobraziť ostré a živé farby. Jeho sofistikovaný vzhľad a ergonomický dizajn z neho robia vynikajúci štýlový monitor do zasadacích miestností vo firemných prostrediach.

### Výber režimu inštalácie

Monitor PN-H701 ponúka na výber inštaláciu na šírku alebo na výšku, takže môžete vybrať ten najlepší režim pre svoj zobrazovaný obsah a použitie. Zatiaľ čo inštalácia na výšku ponúka vzhľad plagátu, inštalácia na šírku je ideálna na zobrazovanie širokých obrázkov.

\*1 Podporované formáty médií: JPEG pre fotografie; MP4, M2TS, 3GP a MOV pre videá; a WAV, WMA, M4A a MP3 pre hudbu.

\*2 Podporuje vstup fotografií s rozlíšením ekvivalentným rozlíšeniu 8K (také fotografie sa zobrazia s rozlíšením 4K).

\*3 Pamäťové zariadenie USB sa predáva samostatne.

## Lepšie je raz vidieť ako stokrát počuť /This is Why /Práve preto vám pomáhame správne zaujať správnych ľudí správnym spôsobom.

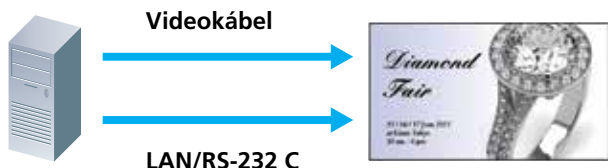
### Nepretržitá prevádzka

Monitor PN-H701 je navrhnutý na nepretržitú prevádzku v náročných profesionálnych prostrediach a ponúka ostrý a zreteľný obraz aj po dlhých hodinách nepretržitej prevádzky\*4. Je navrhnutý na veľmi nízku spotrebu energie. Vstavaná funkcia merania teploty monitoruje a reguluje jas displeja podľa vnútornej teploty, čím sa zaručí dlhodobá životnosť a zabráni sa poškodeniu.

### Ovládanie LAN/RS-232C

Vďaka rozhraniu LAN/RS-232C sa dá monitor PN-H701 jednoducho ovládať a monitorovať centrálnou pomocou počítača. Monitor môžete na diaľku zapnúť alebo vypnúť, prepnúť naňom vstup alebo nastaviť obrazovku a nastavenia.

### JEDNODUCHÉ, CENTRALIZOVANÉ OVLÁDANIE



### Štýlový dizajn

Monitor PN-H701 má mimoriadne tenké ale robustné hliníkové šasi (9 mm z boku). Vďaka pôsobivému úhľadnému a elegantnému vzhľadu je vynikajúci na použitie všade – od najsofistikovanejších zasadacích miestností po naozaj drsné obchodné prostredia.

### Mimoriadne tenký a ľahký

Vďaka podsvieteniu Edge LED má monitor PN-H701 mimoriadne tenký a ľahký profil, vďaka ktorému sa ľahko inštaluje a manipuluje. Meria iba 69 mm v najhrubšom bode a váži iba 37 kg. Takže sa dá zavesiť na stenu v režime na výšku alebo na šírku, aby ste skutočne zapôsobili v kanceláriách, verejných priestoroch, obchodoch a iných komerčných plochách.

### Vstavané reproduktory

Keďže monitor má výkonné vstavané reproduktory, nepotrebuje externé reproduktory a monitor PN-H701 tak zostane štýlový. Reproduktory vydávajú zvuk z oboch strán obrazovky a sú ideálne na prenos zvukových informácií



### GALÉRIE A MÚZEÁ



### ZVÝŠENIE ROZLIŠENIA V OBCHODOCH



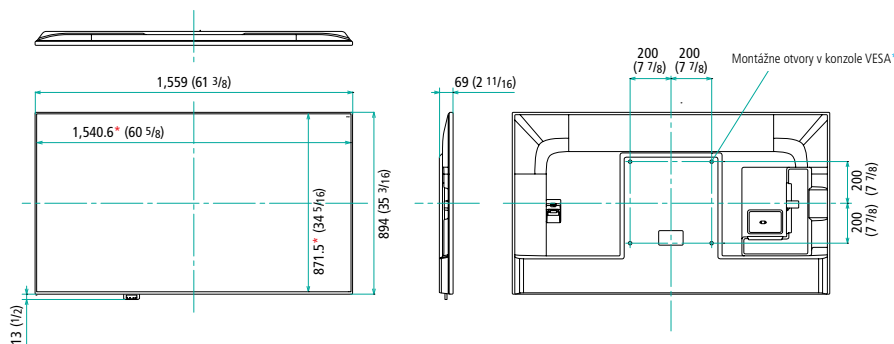
### REVÍZIA DIZAJNU CAD

\*4 Keď sa dlhšiu dobu nepretržite zobrazuje ten istý statický obraz, môže sa obraz vypáliť. Vypálenému obrazu sa dá zabrániť zobrazením videa alebo pohybujúcej sa grafiky.

## Technické údaje

Model		PN-H701
Inštalácia:		Na šírku / na výšku
		70-palcová (69 1/2-palcová [176,6 cm] uhlopriečka) TFT LCD
Panel LCD	Max. rozlíšenie	3 840 x 2 160 pixelov
	Max. počet farieb zobrazovania (pribl.)	16,77 milión farieb
	Rozstup pixelov (H x V)	0,401 x 0,401 mm (max.)
	Max. jas (priemer)*1*2	400 cd/m <sup>2</sup>
	Kontrastný pomer*2	3000:1
	Pozorovací uhol (H/V)	176°/176° (CR 10)
	Aktívna plocha obrazovky (Š x V)	1 538,9 x 865,6 mm (60 9/16" x 34 1/16")
	Čas odozvy	6 ms (šedá-šedá, priem.)
	Podsvietenie	LED, osvetlenie okraja
Počítačový vstup	Video	HDMI, analógové RGB
	Synchronizácia**	Horizontálne/vertikálne rozdelenie (TTL: kladné/záporné)
	Technológia Plug and Play	VESA DDC2B
Vstupné konektory*3		HDMI x 4: (kompatibilita s HDCP1.4: HDMI 1 – HDMI 3), (kompatibilita s HDCP2.2: HDMI 4), (kompatibilita s ARC: HDMI 1), (kompatibilita s MHL: HDMI 4), Mini D-sub 15-pinový x 1, RS-232C x 1, USB x 1 (fotografie, video, hudba)*6, mini stereo konektor s priemerom 3,5 mm x 1
Výstupné konektory*3		Digitálny audiovýstup (optický) x 1, mini stereo konektor s priemerom 3,5 mm x 1
Vstupné/výstupné konektory*3		LAN: 10Base-T/100BASE-TX x 1
Vstavané reproduktory		10 W + 10 W
Upevnenie		VESA (4 body), rozstup 400 mm (15 3/4"), skrutka M6
Napájanie		100 V – 240 V AC, 50/60 Hz
Príkon		270 W
Podmienky prostredia	Prevádzková teplota	0 °C až 40 °C
	Prevádzková vlhkosť	20 až 80 % relatívna vlhkosť (bez kondenzácie)
Rozmery (Š x H x V) (približne) (iba displej)		1 559 x 69 x 894 mm (61 3/8" x 2 11/16" x 35 3/16")
Hmotnosť (približne) (iba displej)		37 kg
Hlavné príslušenstvo		Diaľkový ovládač x 1, káblové úchytky x 4, káblové úchytky (vkladacie) x 2, napájací kábel x 1, batéria R-6 (veľkosť AA) x 2, CD-ROM x 1, návod na inštaláciu x 1, svorka napájacieho kábla x 1, skrutka svorky napájacieho kábla x 1, kryt USB disku x 1, skrutka krytu USB disku x 1, horizontálna nálepka (logo) x 1, vertikálna nálepka (ovládaci panel) x 1, konverzný kábel RS-232C (mini stereo konektor s priemerom 3,5 mm) x 1, predlžovací kábel USB x 1

### Rozmery

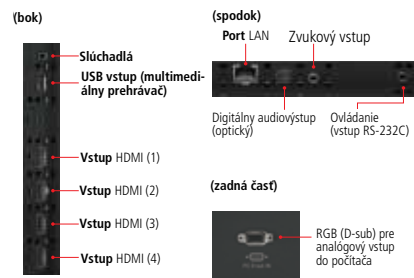


Jednotky: mm (palce)

\* Rozmery obrazovky

\* Ak chcete používať štandardnú montážnu konzolu VESA, upevnite ju pomocou skrutiek M6 s dĺžkou 8 až 10 mm s pridaním hrúbky konzoly.

### Vstupné a výstupné svorky



### Možnosti (Softvér Sharp Digital Signage)

- **PN-SS01** Softvér SHARP Digital Signage (samostatná verzia)
- **PN-SS02** Softvér SHARP Digital Signage (sieťová verzia)
- **PN-SS05** Softvér SHARP Digital Signage (verzia pre profesionálov)
- **PN-SW05** Softvér SHARP Digital Signage (verzia pre profesionálny webový server)
- **PN-SV01** Softvér SHARP Digital Signage (verzia prehliadača)

### Poznámky

\*1 Jas závisí od vstupného režimu a ďalších nastavení obrazu. Úroveň jasů sa v priebehu životnosti produktu mierne zniží. Fyzické obmedzenia zariadenia neumožňujú presne udržať konštantnú úroveň jasů. \*2 Ak sa pri inštalácii monitora v orientácii na výšku interná teplota monitora nadmerne zvýši, jas podsvietenia sa automaticky zníži, aby sa zabránilo ďalšiemu zvýšeniu teploty. \*3 Na pripojenie počítača a ďalšieho zdroja obrazu použite komerčne dostupný spojovací kábel. \*4 Vyžaduje konverzný kábel RS-232C z balenia. \*5 Len na povelové ovládanie. \*6 Podporované formáty médií: JPEG pre fotografie; MP4, M2TS, 3GP a MOV pre videá; a WAV, WMA, M4A a MP3 pre hudbu. Poznámky Pamäťové zariadenie USB sa predáva samostatne. \*\* Sync-on-green a kompozitná synchronizácia nie sú podporované.

HDMI, logo HDMI a High-Definition Multimedia Interface sú ochranné známky alebo registrované ochranné známky spoločnosti HDMI Licensing, LLC v Spojených štátoch amerických a v ďalších krajinách. MHL, logo MHL a Mobile High-Definition Link sú ochranné známky alebo registrované ochranné známky spoločnosti MHL Licensing, LLC v Spojených štátoch amerických a v ďalších krajinách. Všetky ostatné názvy značiek a názvy produktov môžu byť ochranné známky alebo registrované ochranné známky príslušných majiteľov. Všetky ochranné známky sú uznávané. E&OE. Sharp Corporation, marec 2015. Ref.: 15943 PN-H701.

# This is Why

www.sharp.sk

# SHARP

SHARP ELECTRONICS (EUROPE) GMBH  
DIVÍZIA VISUAL SOLUTIONS  
FREISINGER STR 9  
85716 UNTERSCHLEISSHEIM  
NEMECKO

E-MAIL Europe-visualsolutions@sharp.eu

**MHL**  
mobile high-definition link  
**HDMI™**  
HIGH DEFINITION MULTIMEDIA INTERFACE