



# BP-90C80 / BP-90C70

Farebný systém Pro Series pre nízkonákladovú produkčnú tlač

[www.sharp.sk](http://www.sharp.sk)

**SHARP**  
Be Original.

# Najnovšia generácia produktívnej tlače.

Mimoriadny výkon. Profesionálne funkcie. Svetová úroveň kvality tlače. To viete, je to Sharp.

Tlač pre produktívnu prácu by mala byť bezproblémová. Vďaka novému technologickému pokroku by tiež mala zostať konzistentná. S modelmi BP-90C80 a BP-90C70, ktoré tlačia rýchlosťou 80, resp. 70 farebných strán za minútu (str./min.), je to jednoduchšie a samozrejmšie než kedykoľvek predtým.

S oboma modelmi môžete v okamihu vytvárať veľké objemy dokumentov v profesionálnej kvalite a na širokej palete médií. „Jednoduchý“ režim, ktorý je pri našom rade kancelárskych multifunkčných tlačiarní bežný, navyše umožňuje ešte rýchlejšiu tvorbu najbežnejších typov dokumentov.

## Konzistentná, špičková technológia tlače

Špičkové spracovanie médií, vysoká vstupná kapacita a jedinečná schopnosť zariadení Sharp tlačiť až k okrajom dokumentov vo formáte na šírku. Všetky tieto vlastnosti pomáhajú používateľom rýchlo vytvárať vysokokvalitné bezokrajové brožúry bez potreby ďalšieho offline zariadenia pre orez.

Rozlíšenie tlače je vynikajúcich 2 400 dpi a hladšie a ostrejšie čiary umožňujú vytvárať kvalitnejšie dokumenty s jemnými detailmi čiar a textom so živými obrázkami a plynulými farebnými prechodmi.

Ak si navyše vyberiete server Fiery, môžete plne využiť potenciál softvéru na správu farieb a automatizáciu pracovných postupov. Výkon a všestrannosť týchto špičkových tlačových zariadení vám zaisťujú profesionálne vyzerajúce dokumenty s rýchlejšími pracovnými postupmi a presnou kontrolou farieb v rámci celej pracovnej skupiny.



### Modulárny dizajn

Modely BP-90C80 a BP-90C70 sú vybavené vysokovýkonným tlačovým enginom, navrhnutým pre prostredia veľkoobjemovej tlače.

Pôsobivý rozsah veľkostí papiera a možností dokončovania vám umožňuje realizovať širokú paletu úloh. Výkonná technológia spracovania, hlboko integrovaná s technológiami Adobe a Fiery SmartRIP, vám umožňujú rýchlejšie a presnejšie splnenie požiadaviek.

Čo viac, modulárna konštrukcia znamená, že vami dnes zadanú konfiguráciu je možné ľahko upgradovať, ak sa vaše požiadavky napríklad už počas zajtrajška zmenia.

Štandardnú zásobu papiera je možné navýšiť až na 13 500 hárkov. To vám prináša nielen dlhšiu tlač bez prerušenia pre maximálnu produktivitu, ale taktiež umožňuje naplniť zásobníky celým radom médií, a pripraviť sa tak na najrôznejšie úlohy, nech už prídu kedykoľvek.

Farebné systémy Pro Series pre nízkonákladovú produkčnú tlač sa postarajú o všetky vaše potreby v oblasti tlače dokumentov od najľahších médií až po najťažšie (až 360 gsm), na kriedový, obyčajný aj textúrovaný papier, od zásobníka papiera až po systémy dokončovacích úprav podľa vašej voľby.



# Jednoduchá produktivita. Bezproblémová konektivita.

Od základu navrhnuté pre maximálny výkon, spoľahlivosť a jednoduché použitie.

## Maximálna dĺžka prevádzkyschopnosti

Vieme, že záleží na tom, aby sa všetko podarilo hneď na prvýkrát. Preto sme zariadenia BP-90C80 a BP-90C70 navrhli tak, aby umožňovali dosahovať výnimočnú produktivitu.

Pokročilý systém trojitého vzduchového podávania zaisťuje plynulé podávanie papiera na bezproblémové dokončenie tlačových úloh. Veľký a rozšíriteľný zásobník papiera vám umožní s istotou vyriešiť tie najrozsiahlejšie tlačové úlohy. Tonerové kazety aj papier je možné dopĺňať za behu zariadenia a tlačové úlohy tak nebudete nikdy musieť prerušovať. Stav stroja je možné pomocou voliteľného stavového ukazovateľa overiť aj na diaľku.

Postupne si môžete vybudovať kolekciu customizovaných profilov dokumentov, úloh a médií, ktoré môžete následne načítať na ešte rýchlejšie spracovanie opakovaných úloh. To všetko prispieva k celkovej produktivite a profesionálnemu výstupu pre najlepšiu možnú návratnosť investície.

## Optimalizované skenovanie

Vstavaný jednoprechodový duplexný podávač dokumentov (DSPF) so zásobníkom na 300 stránkov je schopný súbežne spracovávať rôzne dokumenty s rýchlosťou až 280 snímkov za minútu, pričom funkcia chybného zavedenia papiera pozastaví činnosť stroja v prípade detekcie vychýlených stránok alebo zavedenia niekoľkých stránok naraz. Pomocou funkcie optického

rozpoznávania znakov (OCR) je možné skeny prevádzať aj na súbory formátu Microsoft® Office a prehľadateľné PDF súbory.

## Komplexné, avšak jednoduché riešenie

Ako zistíte, s tlačiarňami BP-90C80 a BP-90C70 je možné tlačiť takmer čokoľvek. Aj keď sú obe tlačiarne mimoriadne výkonné, ich použitie je prekvapivo jednoduché, s mnohými „jednoduchými“ nastaveniami, ktoré sa postarajú o realizáciu bežných, každodenných úloh.

Vypelá systémová architektúra a rýchly procesor umožňujú tlačiť rozsiahlych a zložitých dokumentov rýchlo a s vynikajúcou presnosťou farieb.

Vďaka bezproblémovej obsluhu budete schopní spracovať 20-stránkovú brožúru s voliteľným orezom; zošíváním a dierovaním; vkladáním stránok a celým radom prehybov; navyše sa vďaka špičkovému dierovaciemu systému GBC SmartPunch a profesionálnemu modulu Plockmatic na tvorbu brožúr vždy zhostiť ďalších náročných úloh.



# Pripojte sa kedykoľvek a kdekoľvek.

V súčasnosti sa môže vaša pracovná sila nachádzať kdekoľvek. Zostať v spojení a byť schopný bezpečne vytvárať, zachytávať a zdieľať informácie je teda zásadné.

## Jednoduché prihlasovanie

Farebné systémy radu Pro Series pre nízkonákladovú produkčnú tlač sú vybavené natívnym konektorom Microsoft® Teams, ktorý umožňuje lepšiu spoluprácu a efektivitu pracovných postupov. Vďaka tomu vaši zamestnanci môžu ľahko tlačiť zo svojich kanálov a priečinkov Teams, prípadne do nich skenovať dokumenty. K dispozícii je tiež integrovaný Gmail konektor na skenovanie do e-mailu a Exchange Online (e-mail MS 365).

Bezpečný a okamžitý prístup k populárnym verejným cloudovým úložiskám s jednotným prihlásením (SSO), vrátane Microsoft® Teams, OneDrive® for Business, Sharepoint®, Google Drive™ a Box. Nie je potrebný žiadny ďalší softvér ani pamätať si ďalšie používateľské mená a heslá, postačí jedno jednoduché prihlásenie z ovládacieho panelu.

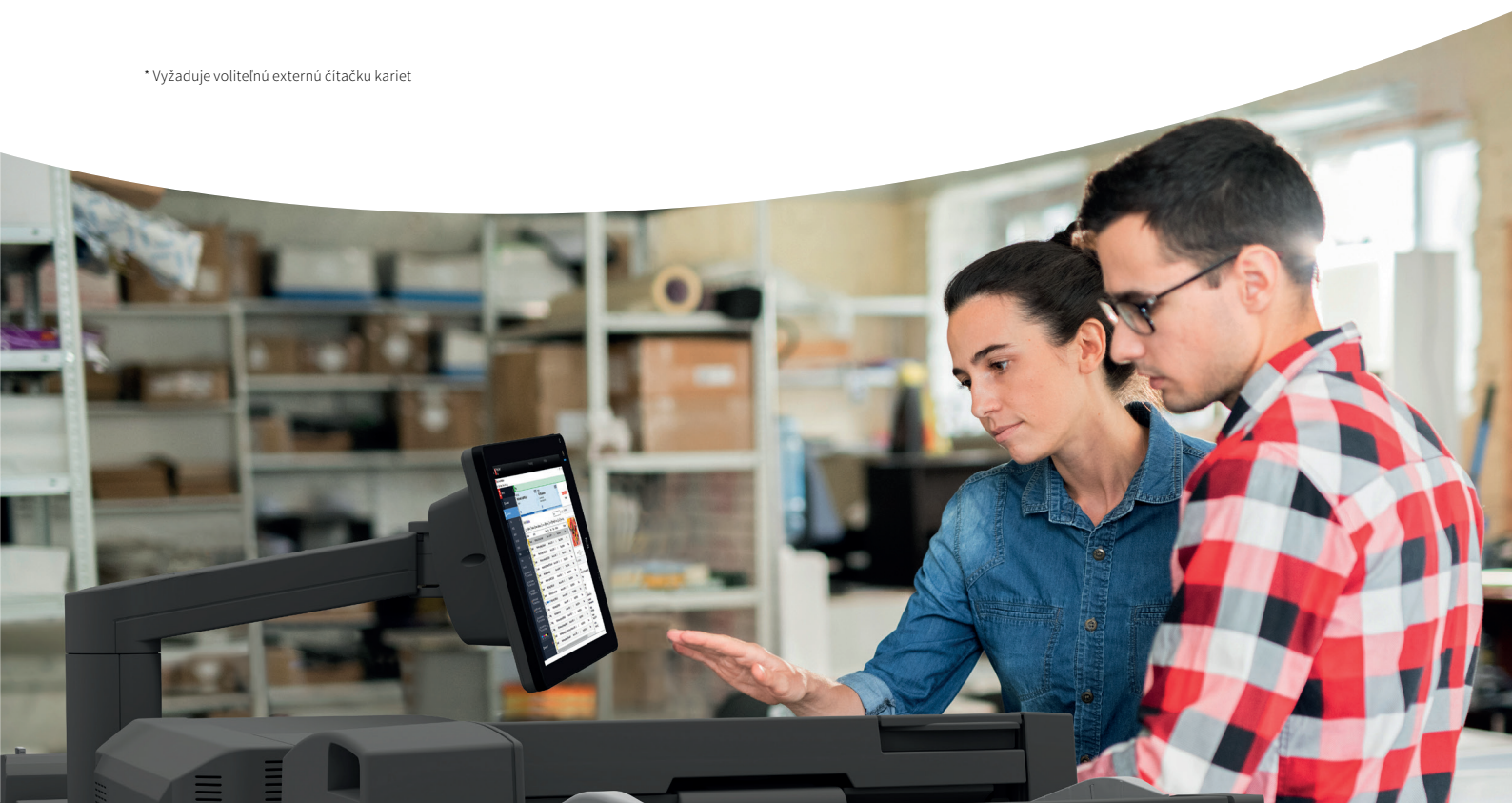


## Vyrobené pre mobilitu

Prispôbte svoje tlačové možnosti novým požiadavkám na hybridnú prácu s aplikáciou Synappx™ Go, ktorá umožňuje bezkontaktnú a vzdialenú tlač zo smartfónov a mobilných zariadení. Môžete ju použiť na rýchle vyhľadávanie súborov v obľúbených cloudových úložiskách a potom jednoducho kliknutím súbory zdieľať alebo vytlačiť\*. Dokumenty môžete tiež skenovať do často používaných umiestnení, na vašu e-mailovú adresu, skupine osôb alebo do vybraných služieb cloudového úložiska.

Jednoducho si vyberte vami uložené súbory Microsoft® Office a vytlačte ich priamo z USB disku pripojeného k MFP.

\* Vyžaduje voliteľnú externú čítačku kariet



# Pozoruhodné farby. Jednoduché ovládanie.

Keď na každom termíne záleží, staráme sa o to, aby ste aj pod tlakom vždy zvládli všetko včas.

Chápeme tlak na splnenie termínov. Preto sme navrhli tlačiarne BP-90C80 a BP-90C70 tak, aby zvládli čo najširšiu škálu úloh v najrôznejších tlačových prostrediach.

Ak vašu špecifikáciu rozšírite o vstavaný server Fiery, môžete ho ovládať priamo z našej najväčšej 15,4" integrovanej farebnej dotykovej obrazovky s intuitívnym viacdotykovým ovládaním a ovládacími gestami. Obrazovka je konfigurovateľná, konzistentná a je možné ju prispôsobiť tak, aby vyhovovala práve vášmu spôsobu práce. To znamená, že nebudete musieť obetovať miesto na umiestnenie vyhradeného počítača, externého servera alebo špeciálneho nábytku.

Prípadne môžeme vami zvolený model dodať s externou riadiacou jednotkou Fiery, záleží skutočne iba na vás.

Nech si teda vyberiete akýkoľvek model, môžete si byť istí farebným produkčným tlačovým systémom s výkonom, všestrannosťou a jednoduchým použitím, ktoré potrebujete na tie najnáročnejšie požiadavky.

## Najmodernejšia integrácia servera Fiery

Odomknite kompletnú správu tlačového workflow vďaka prístupu k najnovšej generácii servera Fiery, či už vstavanému alebo externému.

Vstavaný ovládač zjednodušuje správu farieb a programovanie tlačových úloh pomocou ľahko použiteľných nástrojov bez kompromisov v oblasti kvality. Skúsená obsluha ocení pokročilé funkcie ako je automatické zachytávanie, štandardné aj používateľské ICC profily a RGB aj CMYK farebná konverzia, ale dokonca aj občasní používatelia si ľahko poradia s nastavením rovnováhy RGB farieb, jasom obrazu, jeho kontrastom aj saturáciou.

Keďže servery Fiery dokážu súčasne zaraďovať, ripovať aj tlačiť súčasne, môže tlačový systém bežať plnou menovitou rýchlosťou bez ohľadu na to, pre ktorú konfiguráciu sa rozhodnete. Zistíte, že došlo k zvýšeniu produktivity celej tlačovej miestnosti a rýchlejšej obrátke tlačových úloh než kedykoľvek predtým.



BP-PE10 Externý server Fiery.



BP-PE11 Zabudovaný server Fiery.

### Presné a konzistentné farby

Všetky Fiery sú kalibrované podľa farieb PANTONE® na zaistenie najlepšej možnej zhody s farebnými knižnicami PANTONE. Nástroje správy farieb Fiery pre farebnú zhodu, profilovanie, kontrolu dát pred výstupom a odstraňovanie porúch zaisťujú tú najlepšiu konzistenciu a presnosť farieb, stranu za stranou.

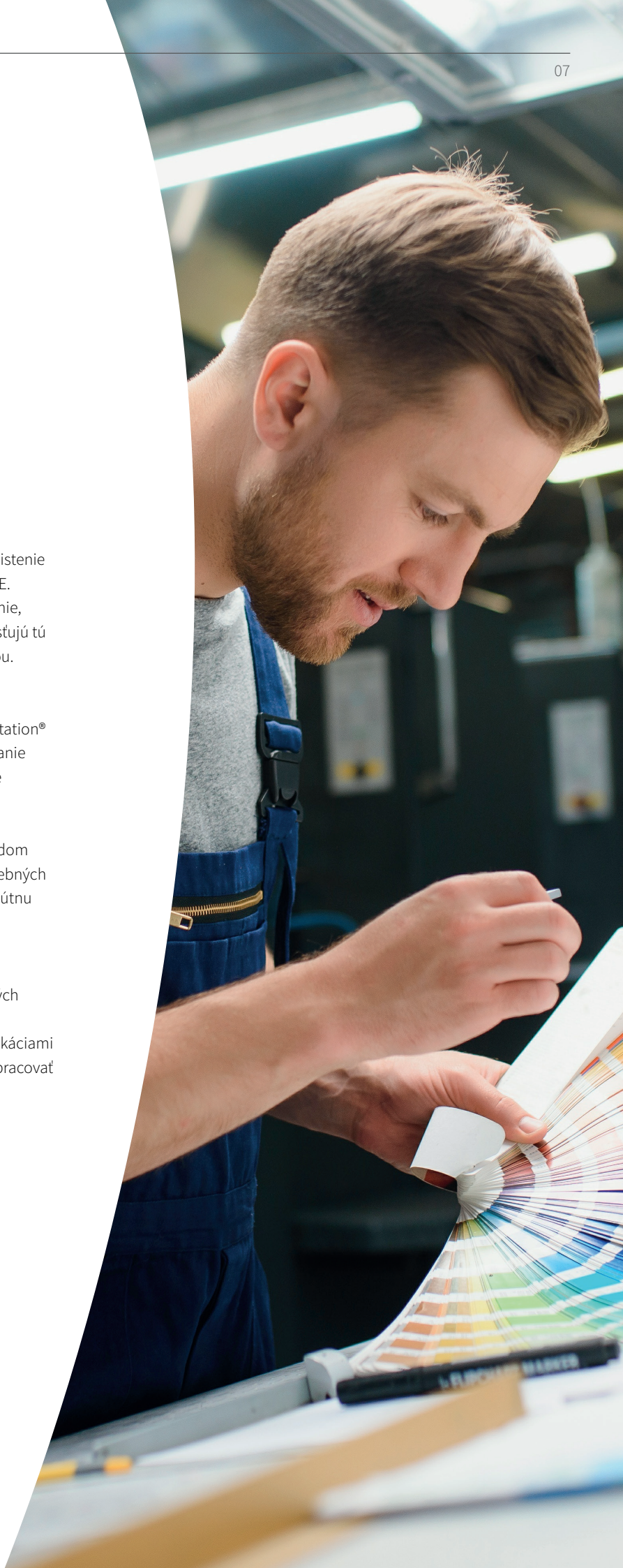
### Špičková technológia

Držiteľ mnohých ocenení, softvér Fiery Command WorkStation® uľahčuje ovládanie serverov Fiery, správu farieb, odosielanie úloh, ich ukážku pred tlačou a ďalšie funkcie vykonávané z lokálnych aj vzdialených klientov Mac aj PC.

Najnovšia generácia serverov Fiery sa dodáva s celým radom softvérových nástrojov na správu workflow a farieb, potrebných pre podnikové tlačové prostredia a umožňujú vám absolútnu kontrolu všetkých častí produkčného workflow.

### Pohodlná tlač variabilných dát

Softvér Fiery je taktiež ideálny na tvorbu personalizovaných oznámení s tlačou premenných dát (VDP). Softvér je kompatibilný so všetkými VDP protokolmi, jazykmi a aplikáciami a umožňuje pri tvorbe statických aj variabilných prvkov pracovať s authoringovými nástrojmi podľa vášho výberu.



# Robustné zabezpečenie ako súčasť štandardnej výbavy.

Informácie sú základným pilierom každej organizácie. Preto spoločnosť Sharp zaistuje ich bezpečnosť pri každej tlači, skenovaní a kopírovaní.

Bezpečnosť dát je dnes pre všetkých dôležitou témou.

A s prísnyimi zákonnými normami, ako je Všeobecné nariadenie o ochrane osobných údajov (GDPR), ktoré uvalujú prísne požiadavky na všetkých, ktorí zhromažďujú, ukladajú alebo spracovávajú osobné údaje obyvateľov EÚ, musia týmto požiadavkám zodpovedať všetky súčasti vašej siete. Teda aj tlačiarne. Modely BP-90C80 a BP-90C70 podporujú najnovšie požiadavky na zabezpečenie siete pomocou rady špičkových bezpečnostných funkcií, ktoré sú navrhnuté tak, aby chránili každé zariadenie – a dáta, ktoré spracováva.

## Bezpečnosť bez zbytočných problémov

Modely BP-90C80 a BP-90C70 sú vybavené hneď niekoľkými úrovňami robustného, avšak neobťažujúceho zabezpečenia. Funkcionality výkonného šifrovania, filtrovania sieťových protokolov, kontroly dokumentov, zabezpečenia silným heslom a bezpečného odstránenia dát zaisťujú ochranu dôverných informácií a duševného vlastníctva pri kopírovaní, skenovaní alebo tlači.

Pri zabezpečení na báze systému BIOS sa v prípade zistenia chýb zabráni spusteniu zariadenia. Aktualizácie zabezpečenia sa poskytujú automaticky z cloudu, aby bola kybernetická ochrana stále aktuálna.

Zariadenia BP-90C80 a BP-90C70 sú navyše integrované do širších bezpečnostných stratégií prostredníctvom systému na správu bezpečnostných informácií a udalostí (SIEM), ponúkajú vzdialenú kontrolu správy hesiel a obsahujú podporu antimalvéru využívajúcu produkt Bitdefender\*, čo vášmu IT tímu uľahčuje zaistenie bezpečnosti dát, zariadení a siete.



## Proaktívna kontrola prístupu

Predinštalované koreňové certifikáty zabránia neoprávnenému použitiu zariadenia, automaticky monitorujú pokusy o prístup a umožňujú ho výhradne aplikáciám a operačnému firmvéru, ktoré sú na schválenom zozname dôveryhodných aplikácií. Akékoľvek iné externé aplikácie sú okamžite zablokované, zaprotokolované a ohlásené. Detekcia narušenia zaisťuje ďalšiu úroveň ochrany a zabezpečuje vaše zariadenie pred akýmikoľvek podozrivými pokusmi o prístup zo siete.

## Ochrana, ktorá nestojí v ceste produktivity

Ako systém, ktorý poskytuje nepretržitú ochranu, sú modely BP-90C80 a BP-90C70 vybavené inovatívnou funkciou automatického liečenia, ktorá v prípade problému zariadenie bezpečne obnoví. Ochrana vojenskej úrovne znamená, že môžete bez obáv nakladať s citlivými dátami s vedomím, že sú v bezpečí. Obe zariadenia sú pripravené na budúcnosť vďaka vzdialeným aktualizáciám firmvéru, ktoré zaisťujú, že všetok softvér zostane v súlade s predpismi a produktivita vašich zamestnancov nebude nikdy obmedzená.

\* Vyžaduje voliteľný modul BP-VD10

# Energeticky efektívne. Ekologicky dôveryhodné.

Skonstruované s technológiou navrhnutou tak, aby menej plytvala energiou.

Tak ako všetky tlačové systémy Sharp, boli aj modely BP-90C80 a BP-90C70 navrhnuté a vyrobené s maximálnym dôrazom na ochranu životného prostredia. Inovatívne technológie v našich multifunkčných tlačiarňach pre pracoviská budúcnosti pomáhajú posilniť vaše ekologické úsilie tým, že poskytujú vynikajúcu výkonnosť v celej škále ekologických ohľadov. Zariadenia BP-90C80 a BP-90C70 spĺňajú – a často aj prekračujú – požiadavky národných predpisov o úspore energie a spĺňajú tiež požiadavky týkajúce sa používania plastov, odpadových produktov a spotreby energie.

## Nižšia spotreba energie

Farebné tlačové systémy Pro Series určené pre nízkonákladovú produkčnú tlač ponúkajú nižšie hodnoty typickej spotreby energie (TEC). Pokročilá technológia mikrojemného tonera Sharp s nižším bodom tavenia ponúka nižšiu spotrebu, menej odpadu a dlhšie intervaly výmeny. Správcovia môžu nastaviť časové plány na zapnutie systému a funkcia Eco Scan šetrí energiu tým, že počas úloh, ktoré nevyžadujú žiadnu tlač, zostáva fixačný valec vypnutý.

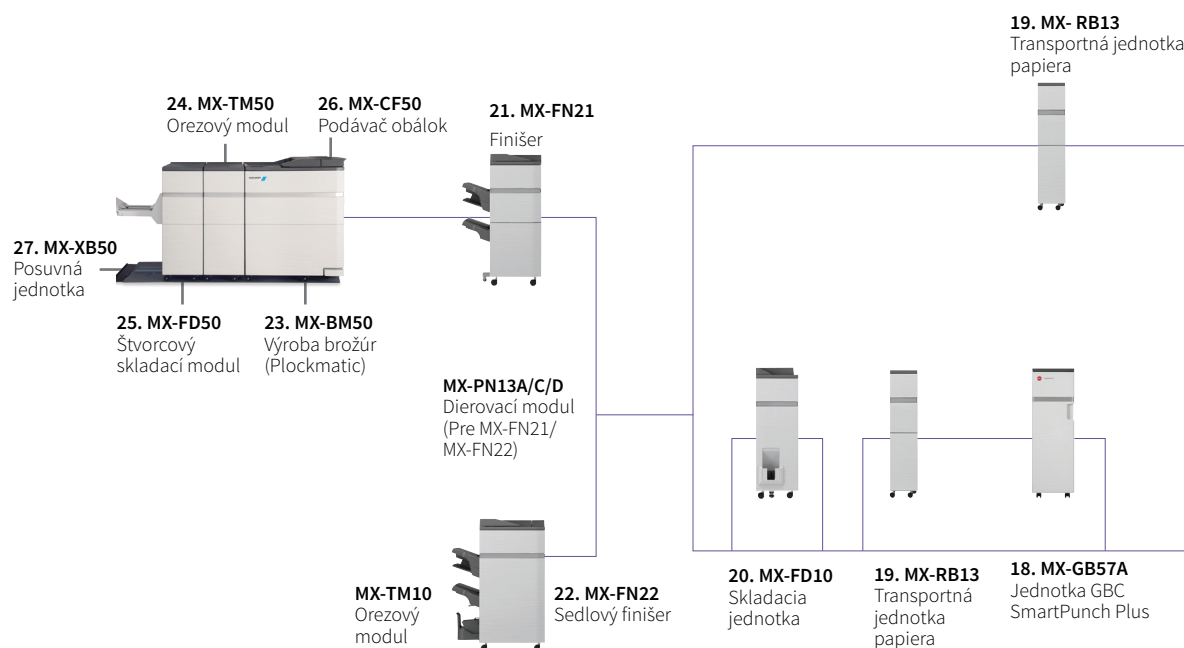
## Minimalizovaná uhlíková stopa

Spotrebný materiál Sharp je balený pomocou recyklovateľných materiálov a dlhá životnosť spotrebných materiálov napomáha minimalizovať počet servisných intervalov aj čas odstávky. Tieto zásady pomáhajú minimalizovať uhlíkovú stopu a maximalizovať recyklovateľnosť našich multifunkčných zariadení.

To sa dosiaholo okrem iného elimináciou škodlivých materiálov v prevádzkových procesoch a zlepšením nakladania s odpadmi. Predĺžili sme tiež životnosť kľúčových súčastí, aby sme zaistili dlhšiu životnosť výrobkov a znížili počet servisných zásahov. K optimalizácii rovnováhy medzi produktivitou a ekonomickou prevádzkou ďalej prispievajú LED svetlá v skeneri, ponuka energeticky úsporných režimov a fixačná jednotka s automatickým vypnutím.



# Prídavné zariadenia



## Základná jednotka

### 1. MX-MF10 Pomocný zásobník (pre základnú jednotku)

A5R – A3W (takisto podporuje 13" × 19,2"), 100 hárkov (80 g/m<sup>2</sup>)

Nie je možné inštalovať spolu s MX-LC13 N.

### 2. MX-LT10 Zásobník na dlhý papier

Odporúčaný pre tlač bannerov.

### 3. MX-LC12 Veľkokapacitný zásobník(A4)

A4 – B5, 3 500 hárkov (80 g/m<sup>2</sup>)

Vyžaduje MX-MFX1. Nie je možné inštalovať s MX-LCX3 N alebo MX-LC13 N.

### 4. MX-LCX3 N Veľkokapacitný zásobník (A3)

A3 – A4R (takisto podporuje 13" × 19,2"), 3 000 hárkov (80 g/m<sup>2</sup>)

Vyžaduje MX-MFX1. Nie je možné inštalovať s MX-LC12 alebo MX-LC13 N.

### 5. MX-RB14 Podávací modul papiera (medzi základnou jednotkou a MX-LC13 N)

Musí sa inštalovať spolu s MX-LC13 N.

### 6. MX-LC13 N Veľkokapacitné zásobníky

SRA3 – A4R (takisto podporuje 13" × 19,2"), 2 500 hárkov každý (80 g/m<sup>2</sup>)

Vyžaduje MX-RB16. Nie je možné inštalovať s MX-LC12 alebo MX-LCX3 N.

MX-RB17 Modul zapojenia

Vyžaduje sa v prípade inštalácie 2 modulov MX-LC13 N.

### 7. MX-MF11 Pomocný zásobník (pre MX-LC13 N)

SRA3 – A5R (takisto podporuje 13" × 19,2"), 500 hárkov (80 g/m<sup>2</sup>)

### 8. MX-SL10 N Stavový svetelný ukazovateľ

### 9. BP-PE10 Fiery Server

Vyžaduje BP-PX10.

### 10. BP-PX10 Súprava rozhraní

Vyžaduje BP-PE10.

### 11. BP-PE11 Fiery Server

Vyžaduje BP-PX11.

### 12. BP-PX11 Súprava rozhraní

Vyžaduje BP-PE11.

## Dokončovacie úpravy

### 13. MX-TR14 Modul výstupného zásobníka

Nie je možné inštalovať s MX-RB14, MX-LC13 N a MX-MF11.

### 14. MX-TU14 Vnútrotný výstupný rošt

### 15. MX-RB12 N Transportná jednotka papiera (pre základnú jednotku)

### 16. MX-RB27 Jednotka na korekciu zvlneného papiera

Narovnáva teplotou zvlnený papier vyvíjaním tlaku na vzniknuté prehnutie.

Vyžaduje sa, ak je inštalovaný MX-FN21 alebo MX-FN22.

### 17. MX-CF11 Vkladacia jednotka

SRA3 – A5R, 200 hárkov každý (80 g/m<sup>2</sup>)

Vyžaduje MX-RB27 a buď MX-RB13, alebo MX-FD10 v prípade pripojenia k MX-FN21 alebo MX-FN22.

### 18. Jednotka MX-GB57A GBC SmartPunch Plus

Veľkosť papiera: A4

Gramáž papiera: 75 – 216 g/m<sup>2</sup>

Vyžaduje MX-RB13 a buď MX-FN21, alebo MX-FN22.

### 19. MX-RB13 Transportná jednotka papiera

(medzi finišerom na 100 hárkov a vkladacou jednotkou)

Musí byť nainštalovaná, ak sa nevyžaduje MX-FD10.

Vyžaduje sa, ak je inštalovaný MX-GB57A.

### 20. MX-FD10 Prekladacia jednotka

Možnosť skladov Z, C, harmonikového, dvojitého a sedlového.

Je možné inštalovať výhradne s MX-FN21 alebo MX-FN22.

### 21. MX-FN21 Finišer

(4k – zošitie až 100 hárkov)

Vyžaduje MX-RB13. Nie je možné inštalovať s MX-FN22.

A3 – B5 (odsadenie/zošitie), SRA3 – A5R (bez odsadenia)

Horný zásobník: 1 500 hárkov (80 g/m<sup>2</sup>),

Prostredný zásobník: 250 hárkov (80 g/m<sup>2</sup>),

Spodný zásobník: 2 500 hárkov (80 g/m<sup>2</sup>)

Kapacita zošívania 100 hárkov\* (80 g/m<sup>2</sup>) predné, zadné alebo dvojbodové zošívanie)

### 22. MX-FN22 Finišer zošívania väzby (4k – zošitie až 100 hárkov)

Vyžaduje MX-RB13. Nie je možné inštalovať s MX-FN21.

A3 – B5 (odsadenie/zošitie), SRA3 – A5R (bez odsadenia)

Horný zásobník: 1 500 hárkov (80 g/m<sup>2</sup>),

Prostredný zásobník: 250 hárkov (80 g/m<sup>2</sup>),

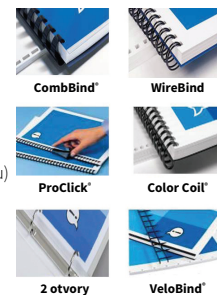
Spodný zásobník: 2 500 hárkov (80 g/m<sup>2</sup>)

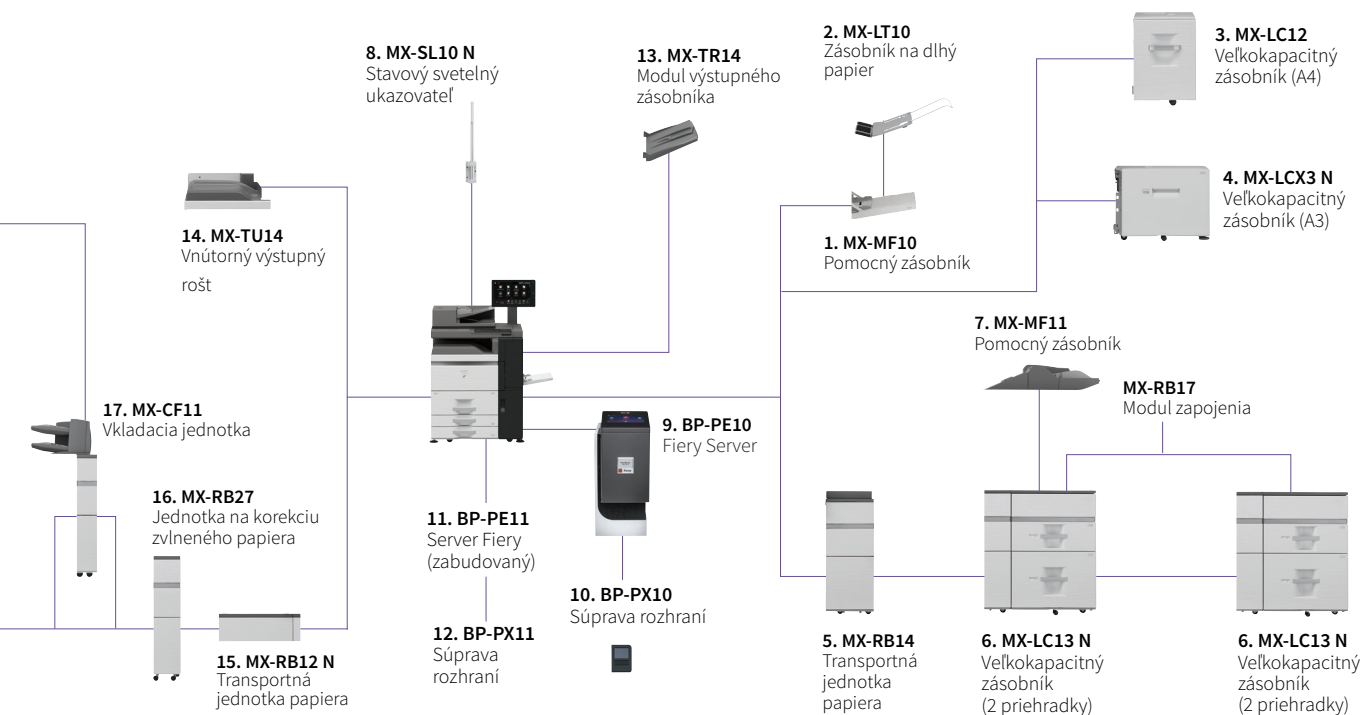
Kapacita zošívania 100 hárkov\* (80 g/m<sup>2</sup>) predné, zadné alebo dvojbodové zošívanie)

Zásobník pre zošívanie väzby (spodný): 5 súprav (16 – 20 hárkov),

10 súprav (11 – 15 hárkov),

15 súprav (6 – 10 hárkov), 25 súprav (1 – 5 hárkov)





#### MX-PN13A/C/D Dierovací modul (pre MX-FN21/MX-FN22)

A: na dierovanie 2 otvorov, C: na dierovanie 2/4 otvorov, D: na dierovanie 4 široko odsadených otvorov

#### MX-TM10 Orezávací modul (pre MX-FN22)

Do šírky orezu 20 mm, 1 500 hárkov (80 g/m<sup>2</sup>)

#### 23. MX-BM50 Výroba brožúr

(Plockmatic)

A4, A3, SRA3

Vyžaduje MX-FN21 a MX-XB50.

#### 24. MX-TM50 Orezávací modul (pre Plockmatic)

A4, A3, SRA3

Veľkosť papiera: 206 × 275 mm (min.) až 320 × 457,2 mm (max.)

Hmotnosť papiera: 64 – 300 g/m<sup>2</sup>

Kapacita: 1 – 30 hárkov\* (zošitých a zložených)

Vyžaduje MX-BM50 a MX-TM50

#### 25. MX-FD50 Štvorcový skladací modul (pre Plockmatic)

A4, A3, SRA3

Veľkosť papiera: 206 × 275 mm (min.) až 320 × 457,2 mm (max.)

Hmotnosť papiera: 64 – 300 g/m<sup>2</sup>

Kapacita: 1 – 30 hárkov\* (zošitých a zložených)

Vyžaduje MXBM50 a MX-TM50

#### 26. MX-CF50 Podávač obálok (pre Plockmatic)

Gramáž papiera: 70 – 250 g/m<sup>2</sup>

Kapacita: 20mm (pribl. 200 hárkov papiera 80 g/m<sup>2</sup>)

Vyžaduje MX-BM50.

#### 27. MX-XB50 Posuvná jednotka

Vyžaduje MX-BM50.

#### Tlač

##### MX-PF10 Modul čiarových kódov

Umožňuje tlač čiarových kódov

#### Sharp OSA®

##### MX-AMX1 Modul integrácie aplikácie

#### Úložisko

##### BP-SD10 – Vysokokapacitné SSD

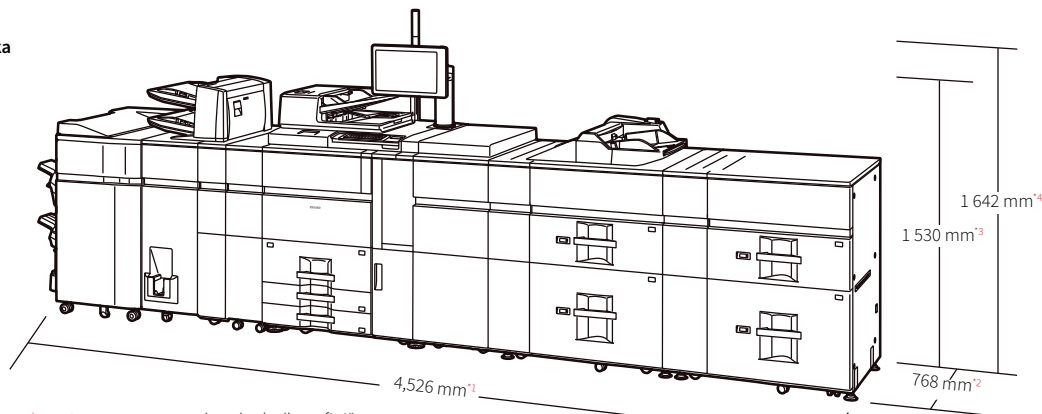
512 GB SSD

#### Bezpečnosť

##### BP-FR12U Modul zabezpečenia dát

Komerčná verzia

##### BP-VD10 Súprava na detekciu vírusov



\*1: 4 654 mm s vysunutým zásobníkom finišera

\*2: 812 mm s vysunutou klávesnicou

\*3: Základná jednotka

\*4: Vrátane stavového svetelného ukazovateľa

Vyobrazené s voliteľnými súčastami.

# Špecifikácie

## Všeobecné

<b>A4** Rýchlosť tlače</b> (str./min.) (Obyčajný/kriedový) (max.) 52 – 105 g/m <sup>2</sup> 106 – 220 g/m <sup>2</sup> 221 – 360 g/m <sup>2</sup>	<b>BP-90C70</b> 70 / 75 (far. = 70, čb. = 75) 70 / 75 (far. = 70, čb. = 75) 30 / 30	<b>BP-90C80</b> 80 / 80 80 / 80 30 / 30
<b>A3 Rýchlosť tlače</b> (str./min.) (Obyčajný/kriedový) (max.) 52 – 105 g/m <sup>2</sup> 106 – 220 g/m <sup>2</sup> 221 – 360 g/m <sup>2</sup>	<b>BP-90C70</b> 42 / 42 42 / 42 18 / 18	<b>BP-90C80</b> 45 / 45 45 / 45 18 / 18
<b>SRA3 Rýchlosť tlače</b> (str./min.) (Obyčajný/kriedový) (max.) 52 – 105 g/m <sup>2</sup> 106 – 220 g/m <sup>2</sup> 221 – 360 g/m <sup>2</sup>	<b>BP-90C70</b> 40 / 40 40 / 40 17 / 17	<b>BP-90C80</b> 44 / 44 44 / 44 17 / 17
<b>Hmotnosť papiera</b> (g/m <sup>2</sup> ) (min. – max.) Zásobníky 1 a 2 Zásobníky 3 a 4 MX-MF10 MX-MF11 MX-LC12 MX-LCX3 N MX-LC13 N	60 – 105 60 – 300 55 – 360 55 – 220 60 – 220 60 – 220 55 – 360	
<b>Veľkosť papiera**</b> (min. – max.) Zásobníky 1 a 2 Zásobník 3 Zásobník 4 MX-MF10/MX-MF11 MX-LC12 MX-LCX3 N MX-LC13	A4 B5R – A3W A5R – A3W A5R – SRA3 (taktiež podporuje 13" × 19,2") B5 – A4 B5 – A3W (taktiež podporuje 13" × 19,2") B5 – SRA3 (taktiež podporuje 13" × 19,2")	
<b>Vstupná kapacita papiera</b> (min. – max.) A4 A3 SRA3	3 100 – 13 500 1 000 – 11 500 100 – 10 500	
<b>Výstupná kapacita papiera</b> (min. – max.) A4 / A3 / SRA3	250 – 10,500	
<b>Čas zahrievania**</b> (sekúnd) <b>Obojstranne</b> <b>Pamäť</b> Kopírka/tlačiareň (zdieľaná) <b>Napájanie</b> <b>Prikon</b> (kW) (max.) <b>Rozmery**</b> (mm) (Š × H × V) <b>Hmotnosť</b> (kg)	80 št. 6 GB 220 až 240 V/8 A, 50/60 Hz (2× 10 A zásuvka) 3,84 982 × 768 × 1530 220	
<b>Kopírka</b>		
<b>Veľkosť zdrojového papiera</b> (max.) <b>Čas do výtlačku prvej kópie**</b> (sekúnd) BP-90C80 BP-90C70 <b>Počet kópií súvislého kopírovania</b> (max.) <b>Rozlíšenie</b> (dpi) Tlač (farebná) Tlač (ČB) <b>Počet stupňov gradácie</b> <b>Rozsah zväčšenia</b> (%) <b>Prednastavené pomery kopírovania</b>	A3 Farebne ČB 4,6 3,5 4,8 3,7 9 999 1200 × 1200, 600 × 600, 9600 (ekvivalentné) × 600 1200 × 1200, 600 × 600, 9600 (ekvivalentné) × 600 256 25 – 400 (25 – 200 pomocou DSPF) v 1 % prírastkoch Metrické: 10 pomerov (5R/5E), palce: 8 pomerov (4R/4E)	

## Sieťová tlačiareň

<b>Rozlíšenie</b> (dpi)	600 × 600, 1200 × 1200, 9,600 (ekvivalentné) × 600, 2400 × 2400
<b>Rozhranie</b>	USB 2.0 (hostiteľ, high-speed), USB 3.0 (hostiteľ, super speed), 10Base-T/100Base-TX/1000Base-T
<b>Podporované OS</b>	Windows Server 2012, Windows Server 2012 R2, Windows Server 2016, Windows Server 2019, Windows Server 2022, Windows 10, Windows 11, Mac OS 10.10, 10.11, 10.12, 10.13, 10.14, 10.15, 11, 12, 13
<b>Sieťové protokoly</b>	TCP/IP (IPv4 & IPv6)
<b>Tlačové protokoly</b>	LPR, Raw TCP (port 9100), POP3 (tlač e-mailu), HTTP, FTP na sťahovanie tlačových súborov, IPP, IPP Everywhere, SMB, WSD
<b>PDL</b>	Emulácia PCL 6, Adobe PostScript 3
<b>Dostupné fonty</b> PCL Genuine Adobe® PostScript® 3™	80 139

## Fiery Server (voliteľné BP-PE10 & BP-PE11)

<b>Rozlíšenie</b> (dpi)	1200 × 1200, 600 × 600 (PS, PCL)
<b>Rozhranie</b>	Gigabit Ethernet
<b>Podporované OS</b>	Windows Server 2008 R2, Windows Server 2012, Windows Server 2012 R2, Windows Server 2016, Windows Server 2019, Windows Server 2022, Windows 10, Windows 11, Mac OS 10.13, 10.14, 10.15, 11, 12, 13
<b>Sieťové protokoly</b>	TCP/IP, LDAP, iPrint through LPR
<b>Tlačové protokoly</b>	LPD, PAP, SMB, port 9100, IPP, FTP tlač, tlač e-mailu, WSD

## Sieťový skener

<b>Metóda skenovania</b>	Push scan (pomocou ovládacieho panela) Pull scan (aplikácia vyhovujúca štandardu TWAIN)
<b>Rozlíšenie</b> (dpi) Push scan Pull scan	100, 150, 200, 300, 400, 600 75, 100, 150, 200, 300, 400, 600 50 – 9 600 podľa používateľského nastavenia**
<b>Formáty súborov</b>	TIFF, PDF, PDF/A-1a, PDF/A-1b, šifrované PDF, XPS, compact PDF*, JPEG*, prehľadávateľné PDF, OOXML (docx, xlsx, pptx), text (TXT [UTF-8]), rich text (RTF)
<b>Miesta určenia skenu</b>	Skenovanie do e-mailu, na FTP server, do sieťového priečinka (SMB) USB médium
<b>Zakladanie dokumentov</b>	
<b>Kapacita zaraďovania dokumentov</b> (strán alebo súborov) Hlavný adresár a voliteľný adresár Priečinkov rýchleho prístupu k súborom	20 000*9 alebo 3,000 10 000*9 alebo 1000
<b>Uložené úlohy</b>	Kopírovanie, tlač, skenovanie
<b>Ukladacie priečinky</b>	Priečinkov rýchleho prístupu k súborom, hlavný priečinkov, používateľský priečinkov (max. 1000)

## Výťažnosť tonera

BP-90C80/BP-90C70	BP-GT90CA/MA/YA	BP-GT90BA
Cyan (strán pri pokrytí 5 %)	60 000	-
Magenta (strán pri pokrytí 5 %)	60 000	-
Žltá (strán pri pokrytí 5 %)	60 000	-
Čierna (strán pri pokrytí 5 %)	-	70 000



Bitdefender.

\* Podávanie na šírku. \*\* S papierom formátu A5 je možné použiť výhradne podávanie na dĺžku. \*\* Pri menovitom napätí, môže sa líšiť v závislosti od prevádzkových podmienok a prostredia. \*\* Kapacita jednotky SSD závisí od kúpeného variantu. \*\* Vratane nastavovacích prvkov a vystupujúcich častí. \*\* Podávanie hárkov formátu A4 (8 1/2" × 11") z 2. zásobníka, pomocou skla na dokumenty, bez výberu alebo režimu Auto Colour, MFP v úplne pripravenom stave. Môže sa líšiť v závislosti od prevádzkových podmienok a prostredia. \*\* Rozlíšenie sa bude v závislosti od veľkosti skenovanej oblasti líšiť. \*\* Farebné/v stupňoch sivé. \*\* Uložná kapacita sa bude líšiť v závislosti od typu dokumentu a nastavenia skenovania.

Konštrukcia a technická špecifikácia sa môžu bez predchádzajúceho oznámenia zmeniť. Všetky informácie boli správne v okamihu tlače. Microsoft, Microsoft Teams, OneDrive, SharePoint, Active Directory, Windows Server, a Windows sú registrovanými obchodnými značkami alebo obchodnými značkami Microsoft Corporation v USA a/alebo iných krajinách. Adobe a PostScript 3 sú registrovanými obchodnými značkami alebo obchodnými značkami Adobe Systems Incorporated v USA a/alebo iných krajinách. Google Drive a Gmail sú obchodnými značkami Google LLC. Ochranná známka Google Drive je používaná so súhlasom Google LLC. Box je obchodnou značkou, služobnou značkou alebo registrovanou obchodnou značkou Box, Inc. PCL je registrovanou obchodnou značkou Hewlett-Packard Company. Všetky ostatné názvy spoločností, výrobcov a logotypov sú ochrannými značkami alebo registrovanými obchodnými značkami ich príslušných vlastníkov. ©Sharp Corporation, august 2023. Ref:BP-90C80/BP-90C70 Bžúra (Uloha 1562). Všetky ochranné známky potvrdené. E&O.